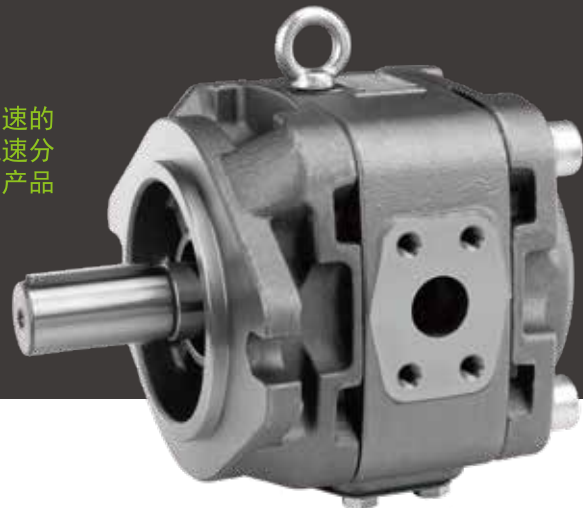


内啮合齿轮泵 HG

为伺服变频驱动系统彰显高效节能本色，针对伺服变频驱动高压高速的工况需求，专门设计开发；通过高速高压工况下的吸油和压油的流速分析，对内部油道重新优化；改善压力补偿结构的动态稳定性，提高产品可靠性，广泛适用于塑机、鞋机、压铸机械及叉车等行业。

排量：8-180 ml/r
最高压力：35 MPa
最高转速：3000 r/min
最低转速：200 r/min



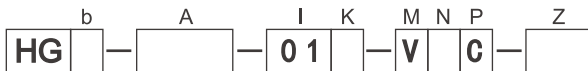
产品特点

- 采用轴向和径向压力补偿设计，即使在低转速和低粘度下仍可保持较高的容积效率
- 适用于一/二象限、压力保持、启动/停止等操作
- 采用高强度铸铁和内部独特的消音设计，使噪音更低
- 极低的流量和压力脉动，在低速状况仍可保持稳定的流量和压力输出
- 对油液污染不敏感，使用寿命长
- 可选择串泵驱动

目录

● HG单泵选型代码.....	02
● 产品结构.....	03
● 产品数据.....	03
● 性能参数.....	04
● 特性曲线.....	05
● 安装连接尺寸，HG0.....	06
● 安装连接尺寸，HG1.....	07
● 安装连接尺寸，HG2.....	08
● 油口法兰连接尺寸.....	09
● HG串泵选型代码.....	10
● 安装连接尺寸，HG00.....	12
● 安装连接尺寸，HG10.....	13
● 安装连接尺寸，HG11.....	14
● 安装连接尺寸，HG21.....	15
● 安装连接尺寸，HG22.....	16
● 油口法兰连接尺寸.....	17
● 使用注意事项.....	18

> 选型代码



泵类型

—	内啮合齿轮泵	HG
---	--------	----

基座大小

b	排量8...25	0
	排量25...63	1
	排量63...180	2

排量

A	基座0, 几何排量, 单位: ml/r	08	10	13	16	20	25
	基座1, 几何排量, 单位: ml/r		25	32	40	50	63
	基座2, 几何排量, 单位: ml/r	63	80	100	125	145	160

系列

I	系列01	01
---	------	----

输入旋向

K		HG0	HG1	HG2	
	顺时针 (CW)	●	●	●	R
	逆时针 (CCW)	—	—	●	L

密封形式

M		HG0	HG1	HG2	
	丁腈橡胶 (NBR) 密封, 氟橡胶 (FKM) 轴密封	●	●	●	N
	丁腈橡胶 (NBR) 密封, 丁腈橡胶 (NBR) 轴密封	●	●	●	P
	氟橡胶 (FKM) 密封, 氟橡胶 (FKM) 轴密封	●	●	●	V

轴伸形式

N		HG0	HG1	HG2	
	平键轴 DIN 6885	●	●	●	P
	花键轴 ANSI B92.1	●	●	●	S

法兰安装形式

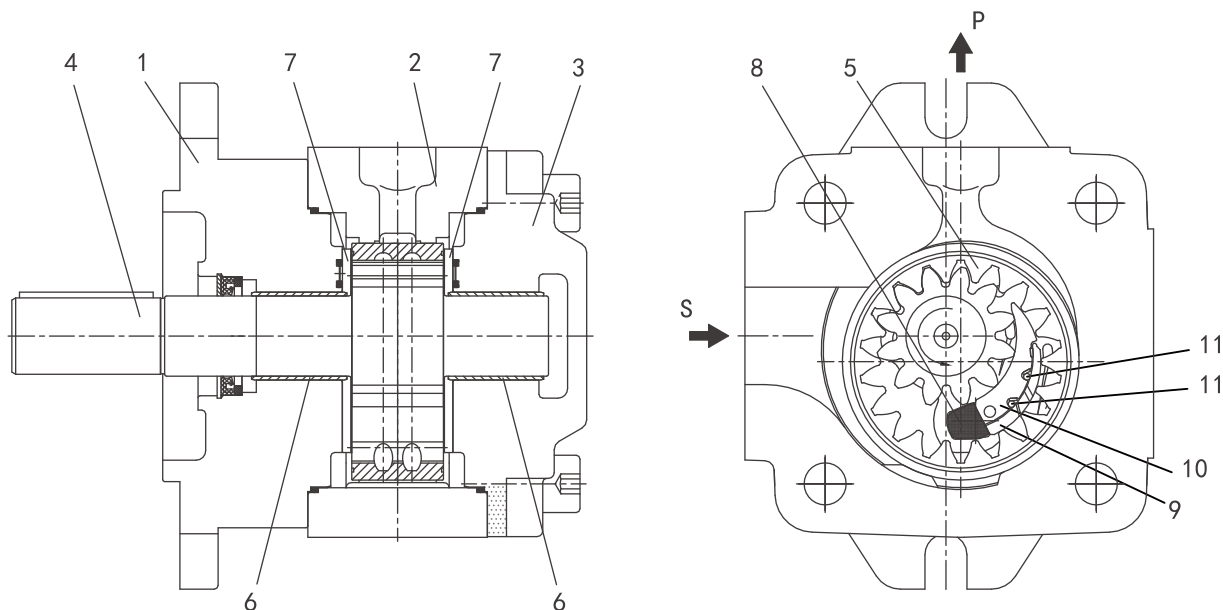
P	SAE J744 2孔	C
---	-------------	---

特殊配置

Z		HG0	HG1	HG2	
		●	—	—	
	加强定位稍	—	●	●	36

● 可供货 — 不可用 ■ 推荐型号

产品结构



HG系列液压泵为具有固定排量的间隙补偿内啮合齿轮泵。

基本结构：1-前盖，2-泵体，3-后盖，4-齿轮轴，5-内齿圈，6-滑动轴承，7-前后侧板，8-定位杆，9-月牙副板，10-月牙主板，11-塑料棒

技术数据

设计	内啮合齿轮泵，间隙补偿
连接形式	符合SAE J744 2孔法兰
管道连接	法兰连接
轴负载	仅针对经过咨询而获得的径向力和轴向力（例如，皮带轮上）
旋转方向（查看轴端）	顺时针和逆时针
液压油	可使用粘度范围在10-300mm ² /s的石油基矿物油，推荐使用ISO VG46抗磨液压油
温度范围	工作温度范围-10℃-100℃，为保证长期的可靠寿命，最佳工作温度范围20℃-80℃
清洁度控制	要求控制系统油液的清洁度水平，不超过9级（NAS 1638）或17/14（ISO 4066）
吸入口压力	允许吸入口绝对压力为0.8-2Bar

➤ HG系列单泵

HG0 排量8...25

HG1 排量25...63

HG2 排量63...180



➤ 性能参数

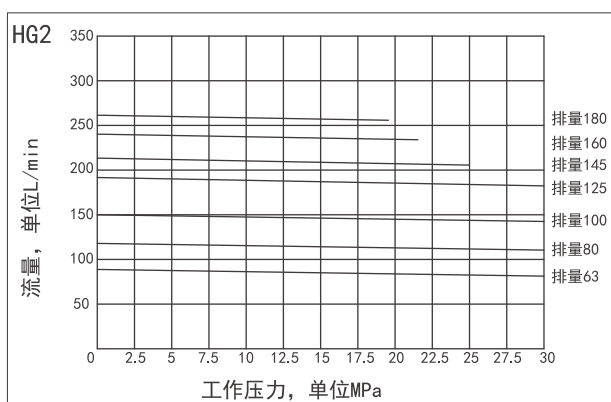
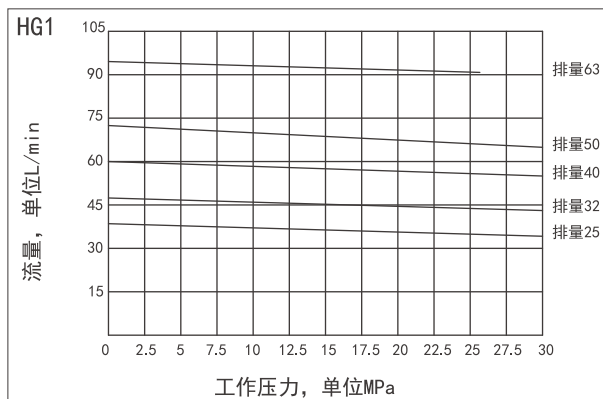
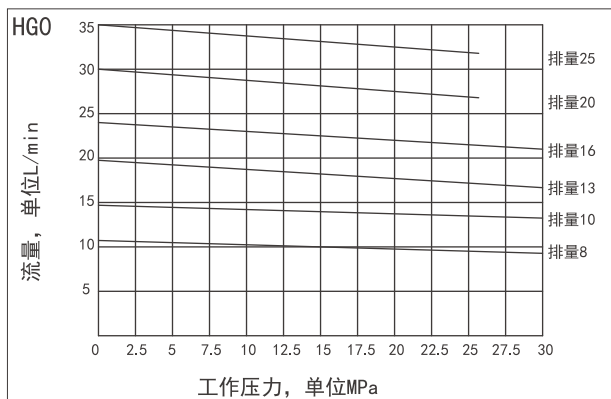
系列号		HG0					
尺寸	单位	8	10	13	16	20	25
重量	m kg	4.6	4.8	4.9	5.2	5.6	6
范围速度	$n_{\text{最小}}$ r/min	600	600	600	600	600	600
	$n_{\text{最大}}$ r/min	3000	3000	3000	3000	3000	3000
排量	V cm ³	8.2	10.2	13.3	16.0	20.0	24.0
工作压力	额定 MPa	31.5	31.5	31.5	31.5	25	25
	最高 MPa (持续10s)	35	35	35	35	30	30

系列号		HG1				
尺寸	单位	25	32	40	50	63
重量	m kg	14.5	15	16	17	18.5
范围速度	$n_{\text{最小}}$ r/min	200	200	200	200	200
	$n_{\text{最大}}$ r/min	3000	3000	3000	3000	3000
排量	V cm ³	25.3	32.7	40.1	50.7	63.7
工作压力	额定 MPa	31.5	31.5	31.5	31.5	25
	最高 MPa (持续10s)	35	35	35	35	30

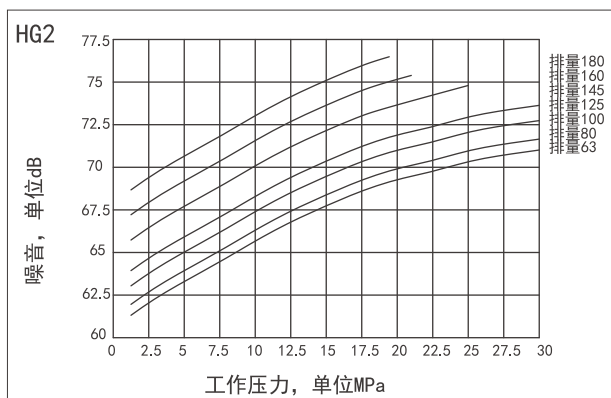
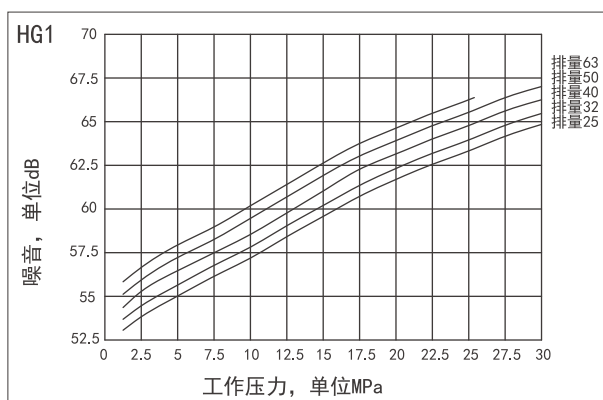
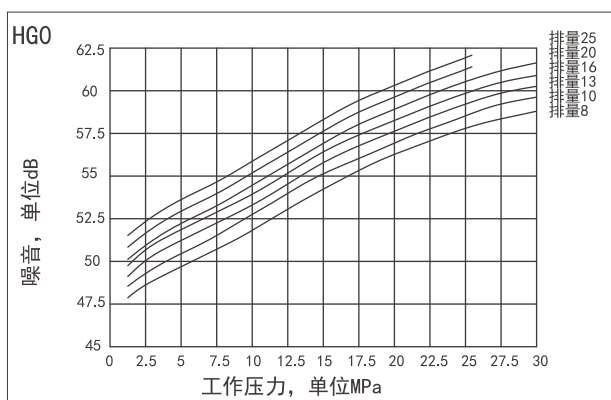
系列号		HG2						
尺寸	单位	63	80	100	125	145	160	180
重量	m kg	42	43.5	45.5	48	50	52	53.5
范围速度	$n_{\text{最小}}$ r/min	200	200	200	200	200	200	200
	$n_{\text{最大}}$ r/min	3000	3000	3000	3000	3000	3000	3000
排量	V cm ³	64.7	81.4	100.2	125.3	145.2	162.8	180.5
工作压力	额定 MPa	31.5	31.5	31.5	31.5	25	21	19
	最高 MPa (持续10s)	35	35	35	35	28	26	23

➤ 特性曲线

流量压力特性：（测试条件：n=1450r/min, V=46mm/s, t=50°C）

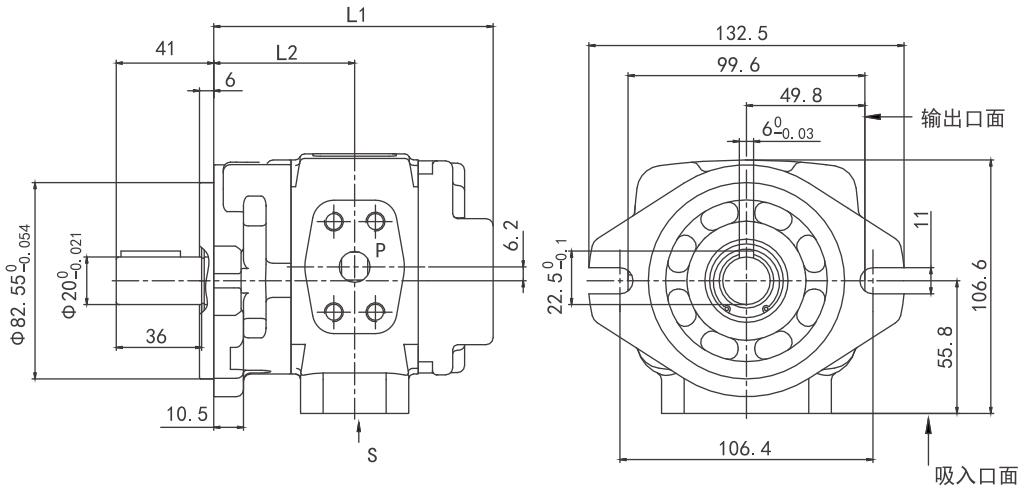


噪音压力特性：（测试条件：n=1450r/min, V=46mm/s, t=50°C, 传感器与泵距离=1m）



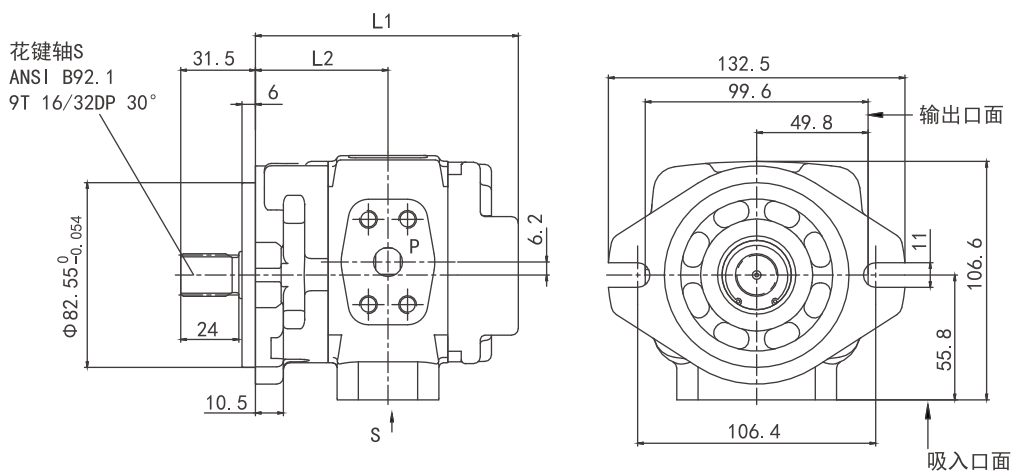
► 安装连接尺寸

HG0-※-01R-VPC (平键轴)



泵型号	L1	L2	S	P
HG0-08-01R-VPC	107	54	Φ19	Φ13
HG0-10-01R-VPC	111	56		
HG0-13-01R-VPC	117.5	59.25		
HG0-16-01R-VPC	123	62	Φ26	Φ18
HG0-20-01R-VPC	131	66	Φ28	Φ19
HG0-25-01R-VPC	139	70		

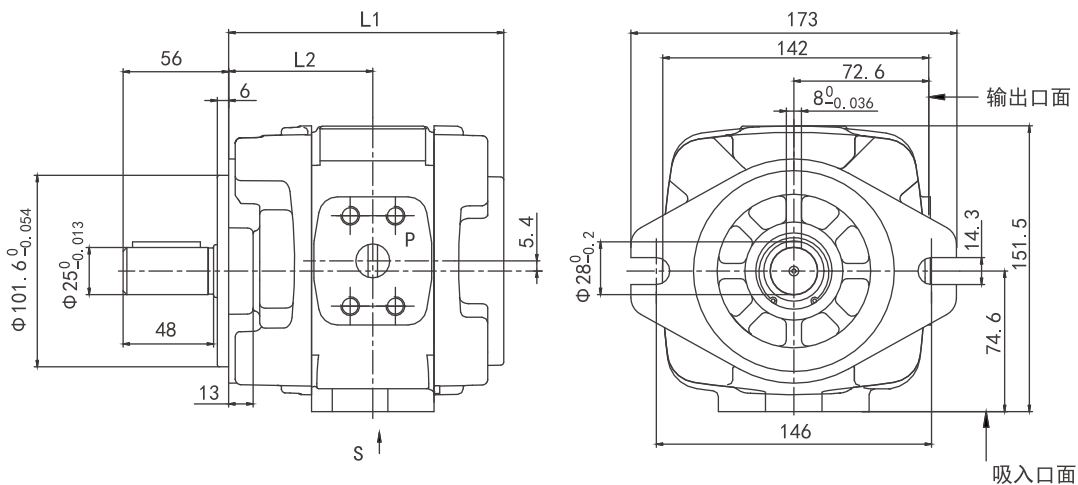
HG0-※-01R-VSC (花键轴)



泵型号	L1	L2	S	P
HG0-08-01R-VSC	107	54	Φ19	Φ13
HG0-10-01R-VSC	111	56		
HG0-13-01R-VSC	117.5	59.25		
HG0-16-01R-VSC	123	62	Φ26	Φ18
HG0-20-01R-VSC	131	66	Φ28	Φ19
HG0-25-01R-VSC	139	70		

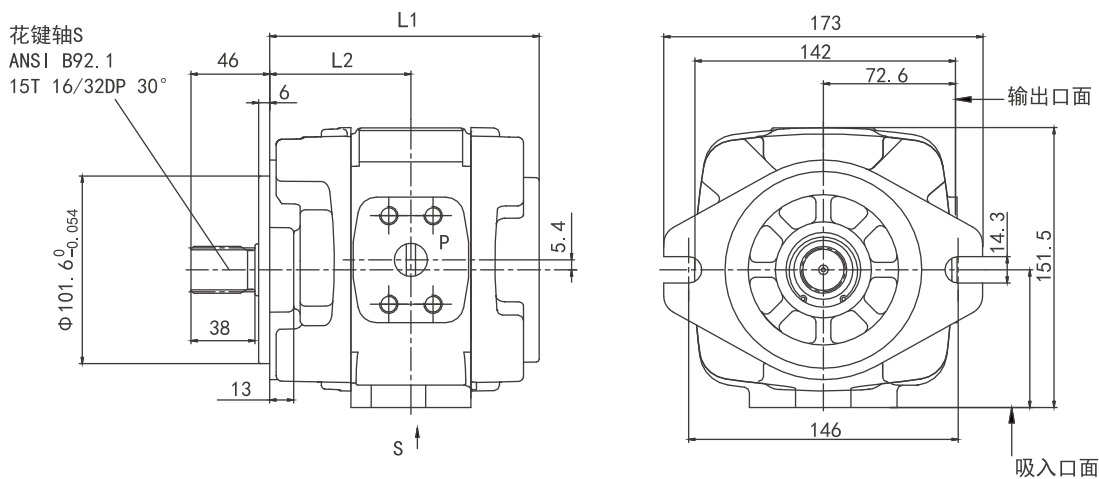
► 安装连接尺寸

HG1-※-01R-VPC (平键轴)



泵型号	L1	L2	S	P
HG1-25-01R-VPC-36	139	73	Φ 32	Φ 18
HG1-32-01R-VPC-36	146	76.5		
HG1-40-01R-VPC-36	153	80		Φ 20
HG1-50-01R-VPC-36	163	85		
HG1-63-01R-VPC-36	177	92		

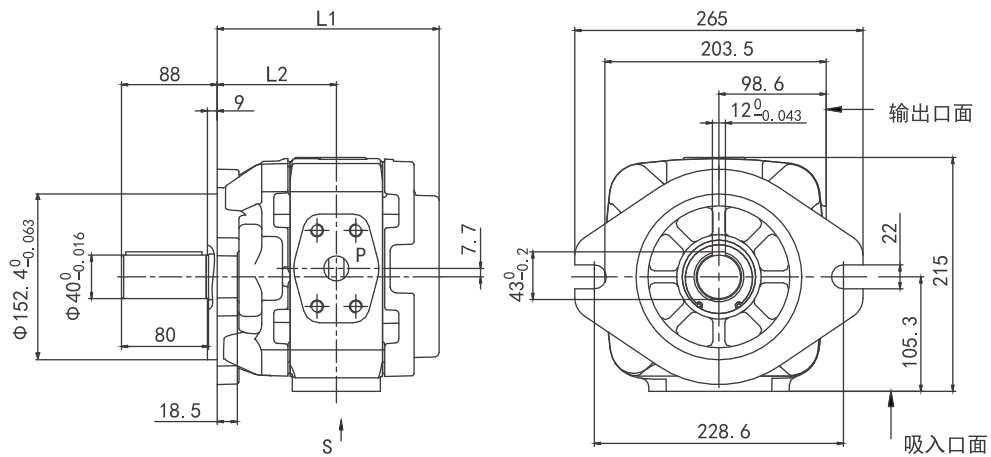
HG1-※-01R-VSC (花键轴)



泵型号	L1	L2	S	P
HG1-25-01R-VSC-36	139	73	Φ 32	Φ 18
HG1-32-01R-VSC-36	146	76.5		
HG1-40-01R-VSC-36	153	80		Φ 20
HG1-50-01R-VSC-36	163	85		
HG1-63-01R-VSC-36	177	92		

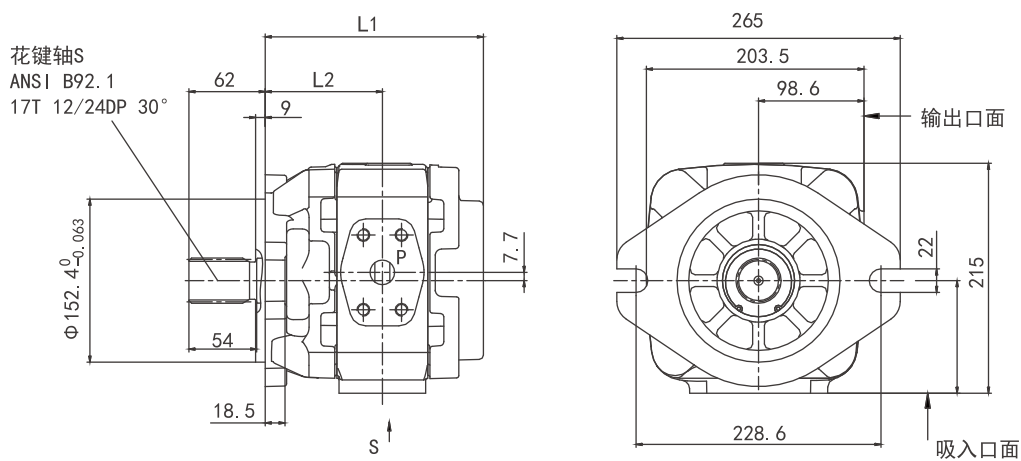
► 安装连接尺寸

HG2-※-01R-VPC (平键轴)



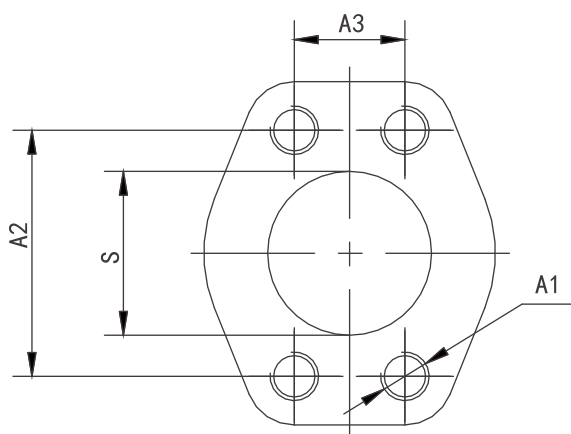
泵型号	L1	L2	S	P
HG2-63-01R-VPC-36	196	105.5	Φ 40	Φ 23
HG2-80-01R-VPC-36	204	109.5	Φ 51	Φ 32
HG2-100-01R-VPC-36	213	114		
HG2-125-01R-VPC-36	225	120	Φ 63.5	Φ 38
HG2-145-01R-VPC-36	235.5	124.75		
HG2-160-01R-VPC-36	243	129	Φ 76	
HG2-180-01R-VPC-36	251.5	133.25		

HG2-※-01R-VSC (花键轴)

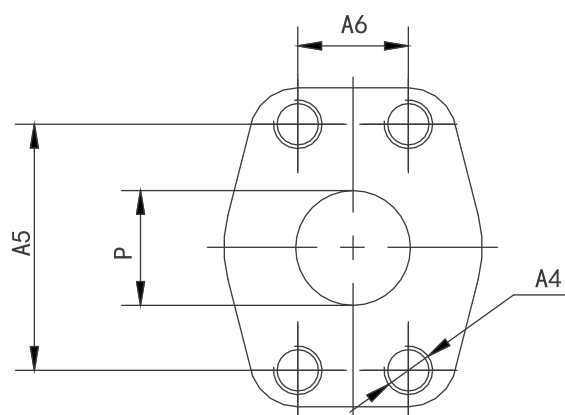


泵型号	L1	L2	S	P
HG2-63-01R-VSC-36	196	105.5	Φ 40	Φ 23
HG2-80-01R-VSC-36	204	109.5	Φ 51	Φ 32
HG2-100-01R-VSC-36	213	114		
HG2-125-01R-VSC-36	225	120	Φ 63.5	Φ 38
HG2-145-01R-VSC-36	235.5	124.75		
HG2-160-01R-VSC-36	243	129	Φ 76	
HG2-180-01R-VSC-36	251.5	133.25		

油口法兰连接尺寸



吸入口“S”



输出口“P”

系列	规格	S	A1	A2	A3	P	A4	A5	A6			
HG0	8	Φ 19	M10深15	47.6	22.2	Φ 13	M8深13	38.1	17.5			
	10			52.4	26.2							
	13											
	16	58.7		30.2	Φ 18	M10深15	47.6	22.2				
	20	Φ 26										
25	Φ 28											
HG1	25	Φ 32	M10深17	58.7	30.2	Φ 18	M10深17	47.6	22.2			
	32									Φ 20	52.4	26.2
	40											
	50					Φ 38	M16深25	79.4	36.5			
	63											
HG2	63	Φ 40	M12深20	69.9	35.7	Φ 23	M10深17	52.4	26.2			
	80	Φ 51		77.8	42.9	Φ 32	M12深20	69.9	35.7			
	100	Φ 63.5		88.9	50.8	Φ 38	M16深25	79.4	36.5			
	125		M16深25	106.4	61.9							
	145	Φ 76										
	160											
	180											

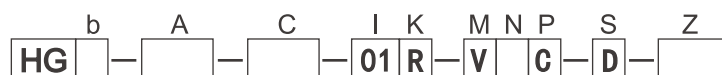
> HG系列双联泵

HG00系列 HG10系列 HG11系列 HG21系列 HG22系列

双联泵是由两个单泵串联组装而成，具有一个共用进油口和两个可以输向两个独立回路的出油口，按照两个泵的系列组合，可获得多种排量。



> 型号说明



泵类型

—	内啮合齿轮泵	HG
---	--------	----

基座大小

b	前泵	排量8...25	0
		排量25...63	1
		排量63...160	2
	后泵	排量8...25	0
		排量25...63	1
		排量63...160	2

排量

A	前泵	基座0, 几何排量, 单位: ml/r	08	10	13	16	20	25
		基座1, 几何排量, 单位: ml/r	25	32	40	50	63	
		基座2, 几何排量, 单位: ml/r	63	80	100	125	145	160
C	后泵	基座0, 几何排量, 单位: ml/r	08	10	13	16	20	25
		基座1, 几何排量, 单位: ml/r	25	32	40	50	63	
		基座2, 几何排量, 单位: ml/r	63	80	100	125	145	160

系列

I	系列01	01
---	------	----

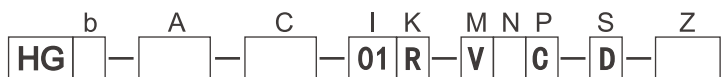
输入旋向

K	顺时针 (CW)	R
---	----------	---

密封形式

M		HG00	HG10	HG11	HG21	HG22	
	丁腈橡胶 (NBR) 密封, 氟橡胶 (FKM) 轴密封	●	●	●	●	●	N
	丁腈橡胶 (NBR) 密封, 丁腈橡胶 (NBR) 轴密封	●	●	●	●	●	P
	氟橡胶 (FKM) 密封, 氟橡胶 (FKM) 轴密封	●	●	●	●	●	V

型号说明



轴伸形式

		HG00	HG10	HG11	HG21	HG22	
N	平键轴 DIN 6885	●	●	●	●	●	P
	花键轴 ANSI B92.1	●	●	●	●	●	S

法兰安装形式

P	SAE J744 2孔	C
---	-------------	---

中间体

S	新设计中间体	D
---	--------	---

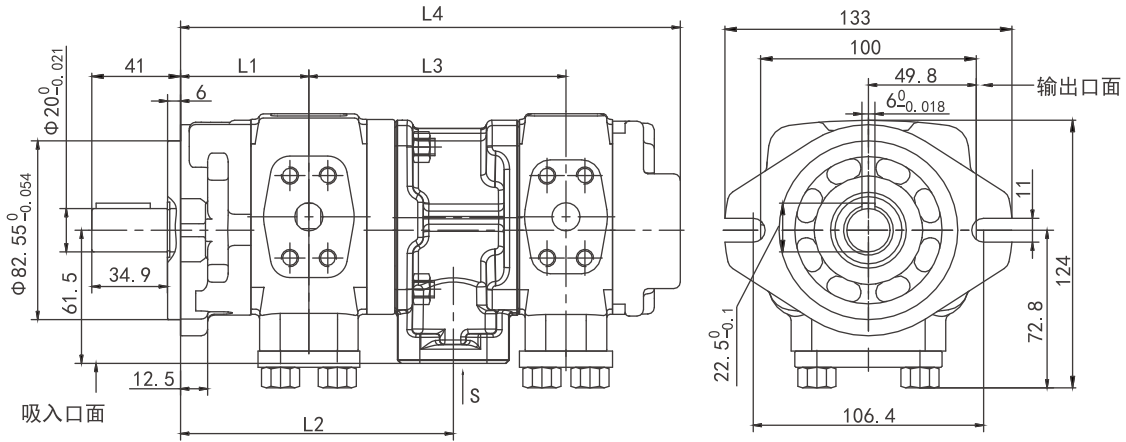
特殊配置

		HG00	HG10	HG11	HG21	HG22	
Z		●	—	—	—	—	
	加强定位销	—	●	●	●	●	36

● 可供货 — 不可用 ■ 推荐型号

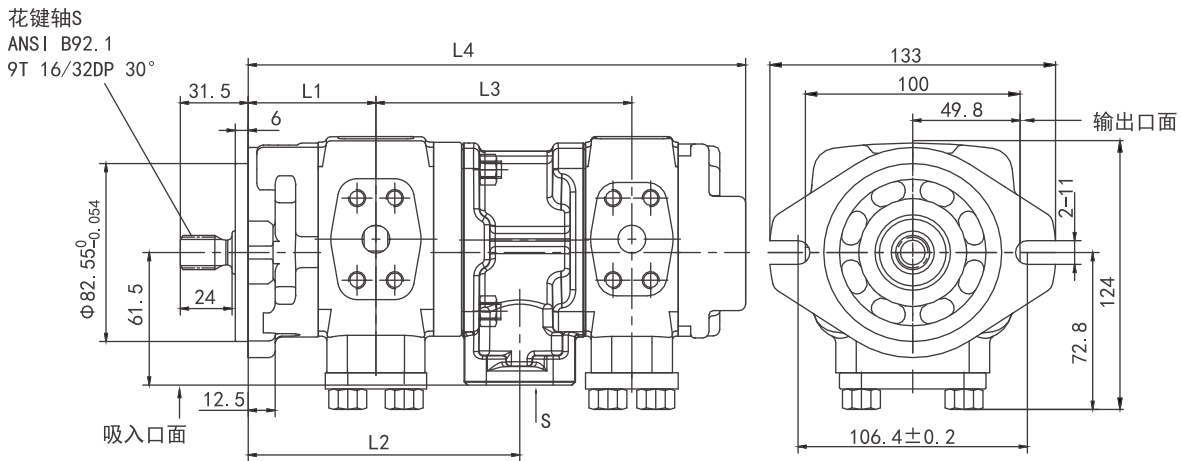
► 安装连接尺寸

HG00-※-※-01R-VPC (P型平键轴)



泵型号	L1	L2	后泵规格											
			08		10		13		16		20			
			L3	L4	L3	L4	L3	L4	L3	L4	L3	L4		
HG00-08-※-01R-VPC	54	115.5	113.5	220.3										
HG00-10-※-01R-VPC	56	119.5	115.5	224.3	117.5	228.3								
HG00-13-※-01R-VPC	59.25	126	118.75	230.8	120.75	234.8	124	241.3						
HG00-16-※-01R-VPC	62	131.5	121.5	236.3	123.5	240.3	126.75	246.8	129.5	252.3				
HG00-20-※-01R-VPC	66	139.5	125.5	244.3	127.5	248.3	130.75	254.8	133.5	260.3	137.5	268.3		

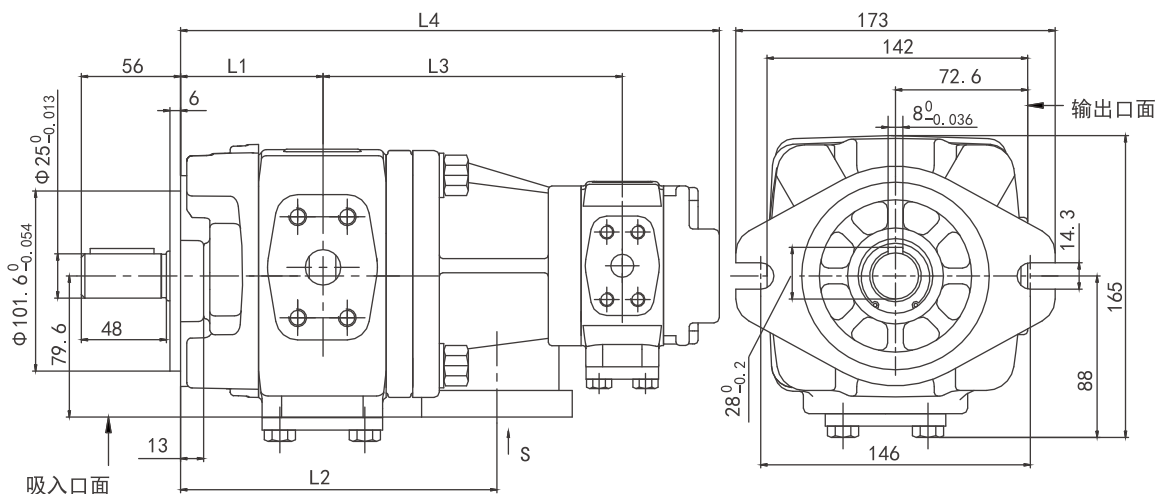
HG00-※-※-01R-VSC (S型花键轴)



泵型号	L1	L2	后泵规格											
			08		10		13		16		20			
			L3	L4	L3	L4	L3	L4	L3	L4	L3	L4		
HG00-08-※-01R-VSC	54	115.5	113.5	220.3										
HG00-10-※-01R-VSC	56	119.5	115.5	224.3	117.5	228.3								
HG00-13-※-01R-VSC	59.25	126	118.75	230.8	120.75	234.8	124	241.3						
HG00-16-※-01R-VSC	62	131.5	121.5	236.3	123.5	240.3	126.75	246.8	129.5	252.3				
HG00-20-※-01R-VSC	66	139.5	125.5	244.3	127.5	248.3	130.75	254.8	133.5	260.3	137.5	268.3		

► 安装连接尺寸

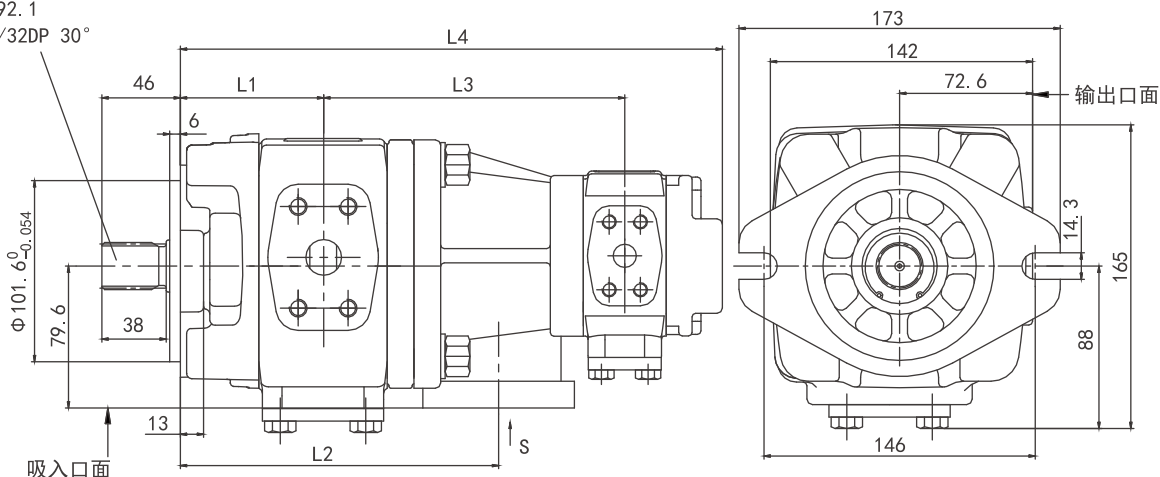
HG10-※-※-01R-VPC-D (P型平键轴)



泵型号	L1	L2	后泵规格											
			08		10		13		16		20		25	
			L3	L4	L3	L4	L3	L4	L3	L4	L3	L4	L3	L4
HG10-25-※-01R-VPC-D-36	73	153.5	138.5	264.5	140.5	268.5	143.8	275	146.5	280.5	150.5	288.5	154.5	296.5
HG10-32-※-01R-VPC-D-36	76.5	160.5	142	271.5	144	275.5	147.3	282	150	287.5	154	295.5	158	303.5
HG10-40-※-01R-VPC-D-36	80	167.5	145.5	278.5	147.5	282.5	150.8	289	153.5	294.5	157.5	302.5	161.5	310.5
HG10-50-※-01R-VPC-D-36	85	177.5	150.5	288.5	152.5	292.5	155.8	299	158.5	304.5	162.5	312.5	166.5	320.5
HG10-63-※-01R-VPC-D-36	92	191.5	157.5	302.5	159.5	306.5	162.8	313	165.5	318.5	169.5	326.5	173.5	334.5

HG10-※-※-01R-VSC-D (S型花键轴)

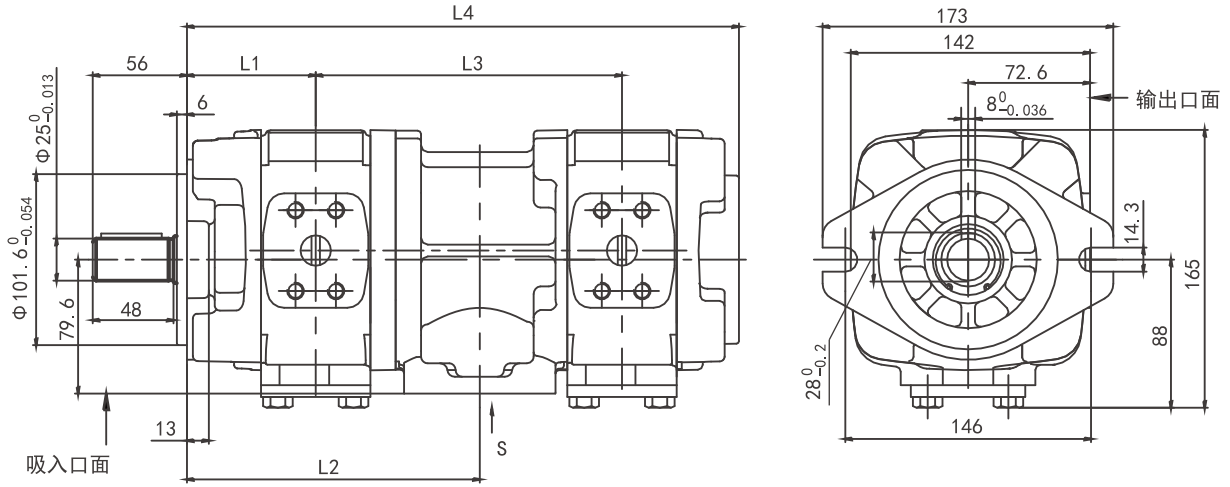
花键轴
ANSI B92.1
15T 16/32DP 30°



泵型号	L1	L2	后泵规格											
			08		10		13		16		20		25	
			L3	L4	L3	L4	L3	L4	L3	L4	L3	L4	L3	L4
HG10-25-※-01R-VSC-D-36	73	153.5	138.5	264.5	140.5	268.5	143.8	275	146.5	280.5	150.5	288.5	154.5	296.5
HG10-32-※-01R-VSC-D-36	76.5	160.5	142	271.5	144	275.5	147.3	282	150	287.5	154	295.5	158	303.5
HG10-40-※-01R-VSC-D-36	80	167.5	145.5	278.5	147.5	282.5	150.8	289	153.5	294.5	157.5	302.5	161.5	310.5
HG10-50-※-01R-VSC-D-36	85	177.5	150.5	288.5	152.5	292.5	155.8	299	158.5	304.5	162.5	312.5	166.5	320.5
HG10-63-※-01R-VSC-D-36	92	191.5	157.5	302.5	159.5	306.5	162.8	313	165.5	318.5	169.5	326.5	173.5	334.5

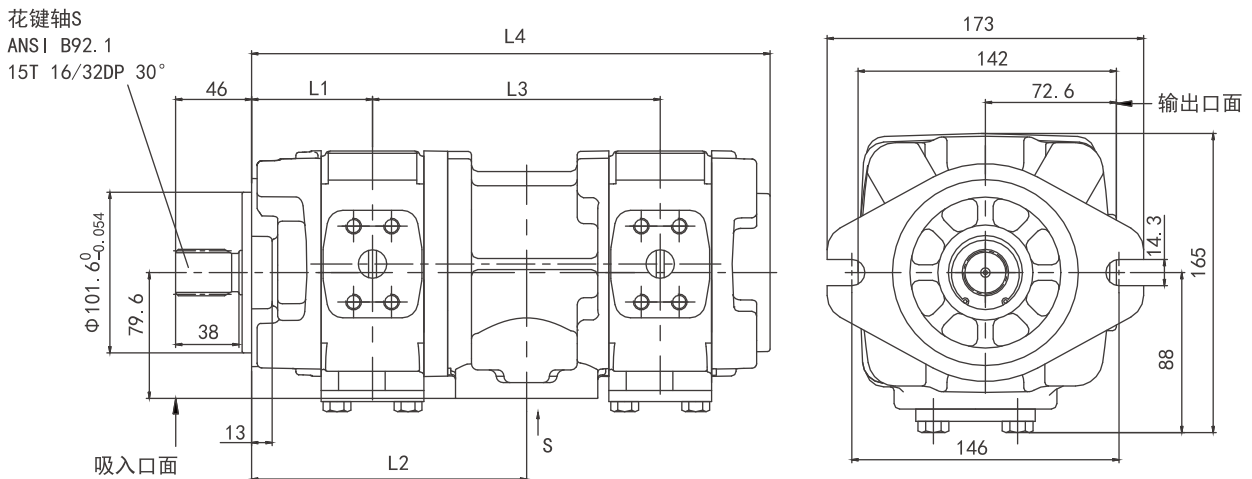
► 安装连接尺寸

HG11-※-※-01R-VPC-D (P型平键轴)



泵型号	L1	L2	后泵规格												
			25		32		40		50		63				
			L3	L4	L3	L4	L3	L4	L3	L4	L3	L4			
HG11-25-※-01R-VPC-D-36	73	161	161	300											
HG11-32-※-01R-VPC-D-36	76.5	168	164.5	307	168	314									
HG11-40-※-01R-VPC-D-36	80	175	168	314	171.5	321	175	328							
HG11-50-※-01R-VPC-D-36	85	185	173	324	176.5	331	180	338	185	348					
HG11-63-※-01R-VPC-D-36	92	199	180	338	183.5	345	187	352	192	362	199	376			

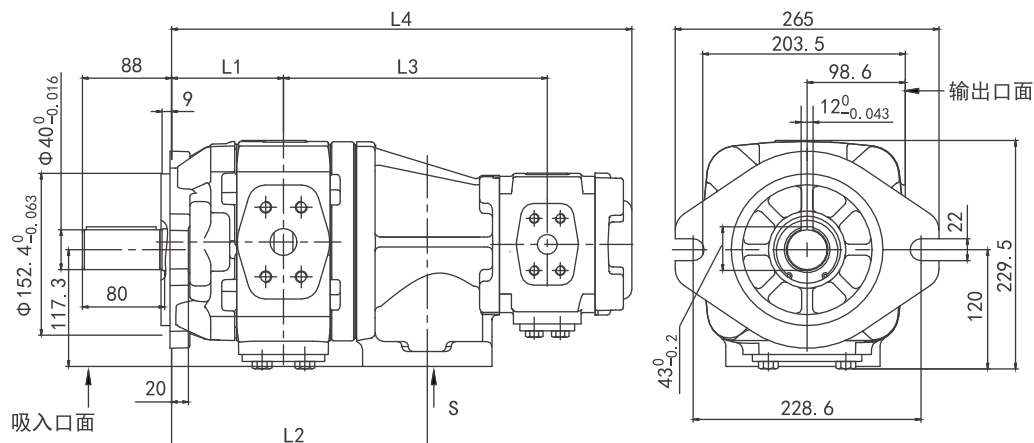
HG11-※-※-01R-VSC-D (S型花键轴)



泵型号	L1	L2	后泵规格												
			25		32		40		50		63				
			L3	L4	L3	L4	L3	L4	L3	L4	L3	L4			
HG11-25-※-01R-VSC-D-36	73	161	161	300											
HG11-32-※-01R-VSC-D-36	76.5	168	164.5	307	168	314									
HG11-40-※-01R-VSC-D-36	80	175	168	314	171.5	321	175	328							
HG11-50-※-01R-VSC-D-36	85	185	173	324	176.5	331	180	338	185	348					
HG11-63-※-01R-VSC-D-36	92	199	180	338	183.5	345	187	352	192	362	199	376			

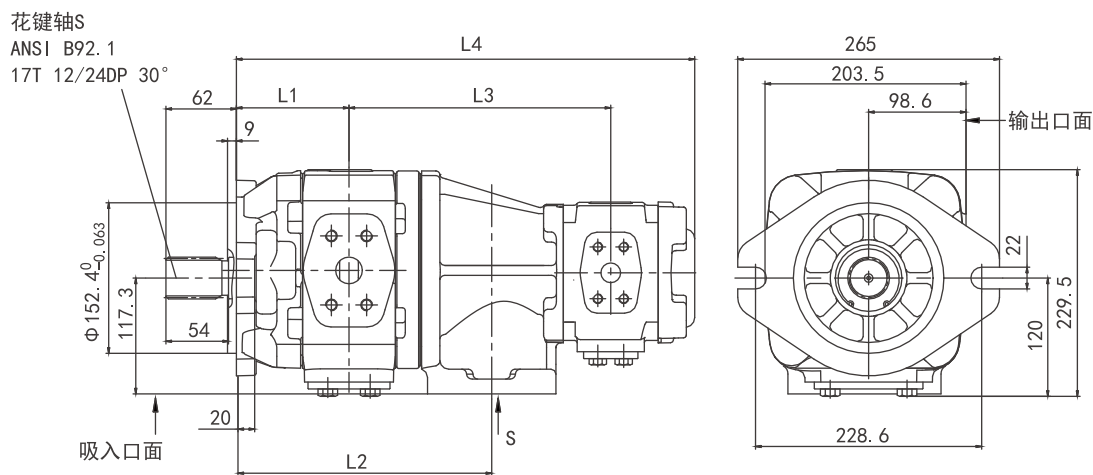
➤ 安装连接尺寸

HG21-※-※-01R-VPC-D (P型平键轴)



泵型号	L1	L2	后泵规格									
			25		32		40		50		63	
			L3	L4	L3	L4	L3	L4	L3	L4	L3	L4
HG21-63-※-01R-VPC-D-36	105.5	223	200.5	372	204	379	207.5	386	212.5	396	219.5	410
HG21-80-※-01R-VPC-D-36	109.5	231	204.5	380	208	387	211.5	394	216.5	404	223.5	418
HG21-100-※-01R-VPC-D-36	114	240	209	389	212.5	396	216	403	221	413	228	427
HG21-125-※-01R-VPC-D-36	120	252	215	401	218.5	408	222	415	227	425	234	439
HG21-145-※-01R-VPC-D-36	124.8	261.5	219.8	410.5	223.3	417.5	226.8	424.5	231.8	434.5	238.8	448.5
HG21-160-※-01R-VPC-D-36	129	270	224	419	227.5	426	231	433	236	443	243	457

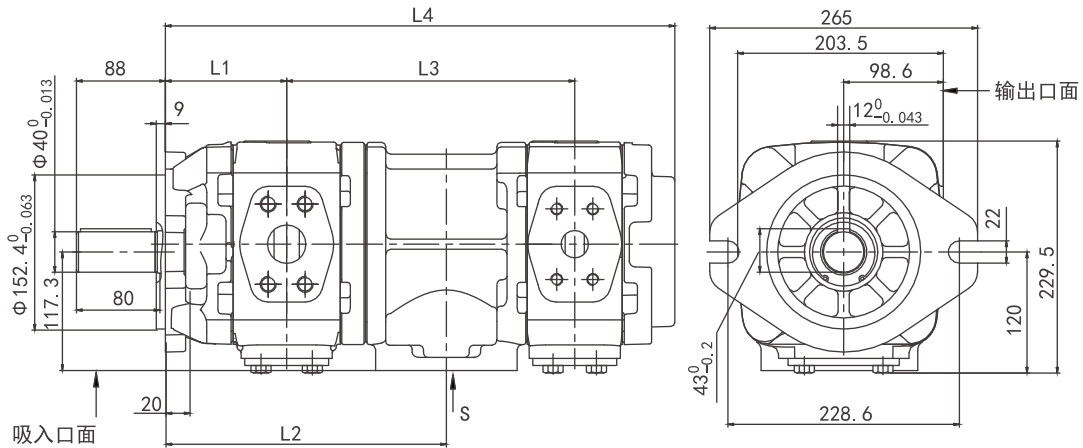
HG21-※-※-01R-VSC-D (S型花键轴)



泵型号	L1	L2	后泵规格									
			25		32		40		50		63	
			L3	L4	L3	L4	L3	L4	L3	L4	L3	L4
HG21-63-※-01R-VPC-D-36	105.5	223	200.5	372	204	379	207.5	386	212.5	396	219.5	410
HG21-80-※-01R-VPC-D-36	109.5	231	204.5	380	208	387	211.5	394	216.5	404	223.5	418
HG21-100-※-01R-VPC-D-36	114	240	209	389	212.5	396	216	403	221	413	228	427
HG21-125-※-01R-VPC-D-36	120	252	215	401	218.5	408	222	415	227	425	234	439
HG21-145-※-01R-VPC-D-36	124.8	261.5	219.8	410.5	223.3	417.5	226.8	424.5	231.8	434.5	238.8	448.5
HG21-160-※-01R-VPC-D-36	129	270	224	419	227.5	426	231	433	236	443	243	457

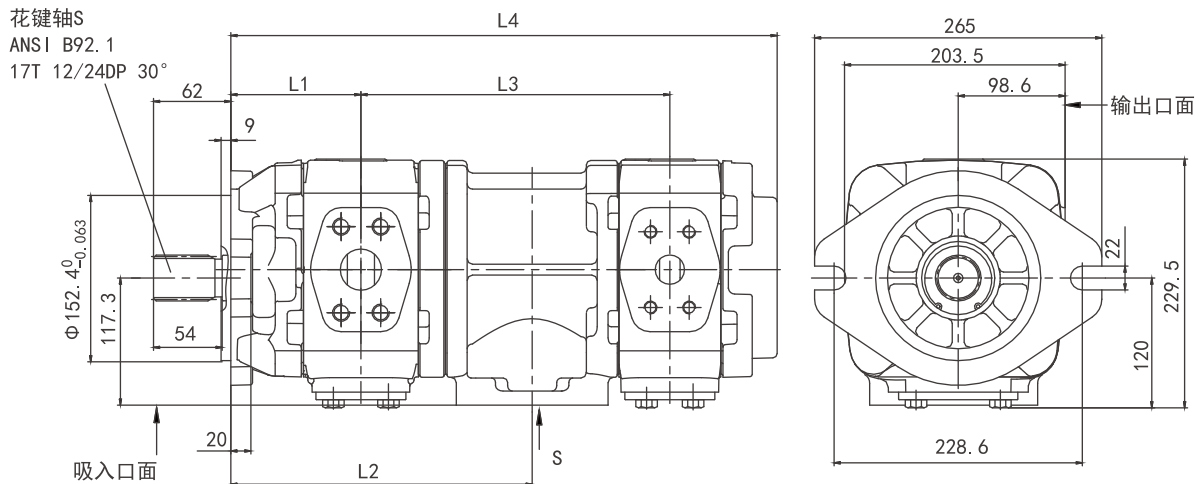
► 安装连接尺寸

HG22-※-※-01R-VPC-D (P型平键轴)



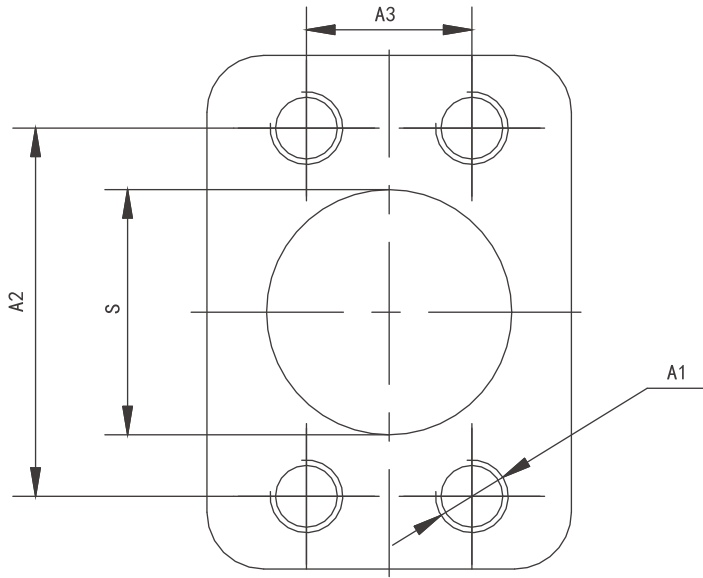
泵型号	L1	L2	后泵规格													
			63		80		100		125		145		160			
			L3	L4	L3	L4	L3	L4	L3	L4	L3	L4	L3	L4		
HG22-63-※-01R-VPC-D-36	105.5	230.5	225	421												
HG22-80-※-01R-VPC-D-36	109.5	238.5	229	429	233	437										
HG22-100-※-01R-VPC-D-36	114	247.5	233.5	438	237.5	446	242	455								
HG22-125-※-01R-VPC-D-36	120	259.5	239.5	450	243.5	458	248	467	254	479						
HG22-145-※-01R-VPC-D-36	124.5	269	244.3	459.5	248.3	467.5	252.8	476.5	258.8	488.5	263.5	498				
HG22-160-※-01R-VPC-D-36	129	277.5	248.5	468	251.5	476	257	485	263	497	268.3	506.5	272	515		

HG22-※-※-01R-VSC-D (S型花键轴)



泵型号	L1	L2	后泵规格													
			63		80		100		125		145		160			
			L3	L4	L3	L4	L3	L4	L3	L4	L3	L4	L3	L4		
HG22-63-※-01R-VSC-D-36	105.5	230.5	225	421												
HG22-80-※-01R-VSC-D-36	109.5	238.5	229	429	233	437										
HG22-100-※-01R-VSC-D-36	114	247.5	233.5	438	237.5	446	242	455								
HG22-125-※-01R-VSC-D-36	120	259.5	239.5	450	243.5	458	248	467	254	479						
HG22-145-※-01R-VSC-D-36	124.5	269	244.3	459.5	248.3	467.5	252.8	476.5	258.8	488.5	263.5	498				
HG22-160-※-01R-VSC-D-36	129	277.5	248.5	468	251.5	476	257	485	263	497	268.3	506.5	272	515		

► 油口法兰连接尺寸



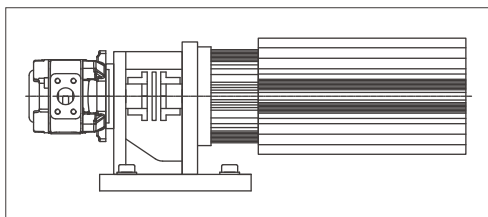
双联泵吸入口“S”

系列	S	A1	A2	A3
HG00	Φ 32	M10深17	58.7	30.2
HG10	Φ 38	M12深20	69.9	35.7
HG11	Φ 51		77.8	42.9
HG21	Φ 76	M16深25	106.4	61.9
HG22	Φ 89		120.7	69.9

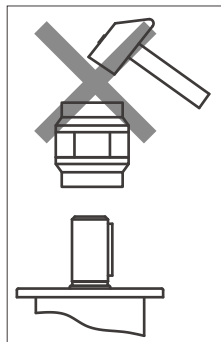
► 使用注意事项

一、驱动装置

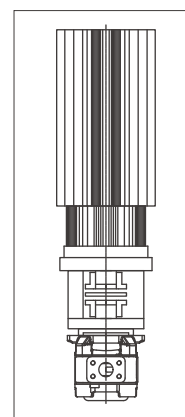
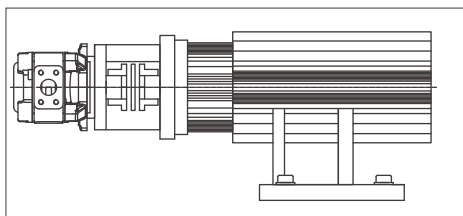
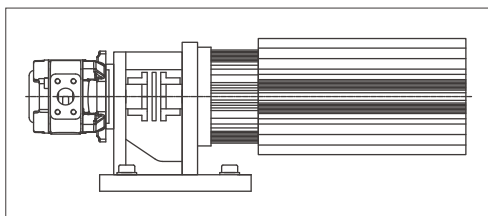
电机+钟形罩+联轴器+泵



- 不允许泵在驱动轴上作用有轴向力和径向力!
- 电机和泵必须准确对正轴线!
- 请您总是使用一套能补偿轴错位的联轴器!
- 请安装联轴器时要避免轴向力, 亦及不允许使用打击物体!
- 根据联轴器配合公差, 应为垫软体轻轻敲动顺力进入!



二、安装方式



三、准备

- 检查设备是否仔细和干净的安装完毕。
- 只能通过拥有所要求的最低过滤精度的滤油器注油。
- 通过吸油管或压力油管给泵注满油。
- 根据泵型号检查电机的转向是否与泵的转向一致。

四、放气

- 手动打开设备上的放气口或按照设备使用说明书接通无压力循环。在放气过程中必须保证被封闭的空气被无压力排出。
- 为了给泵放气, 将电机短时间起动, 并立即关闭(点动运行)。这个过程重复进行, 直至确定泵已被完全放气为止。
- 重新封闭手动打开的放气口。

专注二十余载，掌控核心技术

海特克动力股份有限公司是液压系统元件产品集研发、生产、销售、服务为一体的国家高新技术企业和专精特新“小巨人”企业，致力于以创新的液压技术为细分行业客户提供卓越的液压传动元件产品及解决方案；

海特克拥有二十余年的持续研发经验，坚持自主研发创新战略，具备规模化、自动化的新技术新产品开发、量产、检测和实验设备，产品包括闭式泵、开式泵、定量马达、变量马达、内啮合齿轮泵、工业阀以及静液压传动装置等广泛应用于建筑机械、路面机械、物料搬运、农业机械及注塑机械等多个领域；

海特克始终坚持将可持续的营运方式作为企业发展目标之一，打造数字化、自动化，树立行业智能制造标杆。

产品系列

- 开式泵
- 闭式泵
- 定量马达
- 变量马达
- 静液压传动装置
- 内啮合齿轮泵
- 叶片泵
- 液压阀/多路阀

更多信息，请访问官方网站或关注公众号：

www.hytek.cn



海特克动力股份有限公司

浙江省温州市鹿城区月乐西街156号

电话：0577-88608338

邮箱：sale@hytek.cn

上海·南京·宁波·长沙·佛山·潍坊·海安

海特克动力股份有限公司保留所有权利，也保留包括任何处置、利用、翻印、编辑、转让以及申请知识产权的权利。所规定的数据仅用于产品描述，并不包含任何形式明示或暗示的保证，包括产品对任何特定用途的适用性的保证，用户必须自己作出判断和验证。

应注意，我们的产品也会出现自然磨损和老化现象。

版本号：HYTEK-REV1.0 12/24，如有修改，恕不另行通知。