

## 静液压行走驱动 HJS 系列 01

HJS系列行走减速机是一款静液压行走驱动装置，由马达、行星齿轮减速机构等部分组成，主要工作原理是马达根据主泵提供的流量，通过在缸体和柱塞的作用下驱动内部轴旋转，内部轴再通过行星齿轮减速机构驱动外壳旋转，从而输出转速及大扭矩，适用于行走驱动系统。

规格：22

额定压力：20 MPa

最高压力：25 MPa

规格：25

额定压力：35 MPa

最高压力：38 MPa



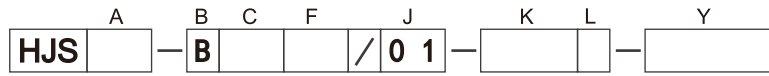
### 产品特点

- 行星圆柱齿轮传动系统结构紧凑，空间利用率高
- 采用附加弹簧力多片式驻车制动
- 主轴承结实坚固
- 一体式设计，安装方便
- 机油更换更便捷

### 目录

- 选型代码..... 02
- 产品结构..... 04
- 技术参数表..... 06
- 控制方式..... 07
- 原理图..... 07
- 安装连接尺寸，规格22..... 08
- 安装连接尺寸，规格25..... 10

> 选型代码



**静液压行走驱动**

—	行走减速机	HJS
---	-------	-----

**减速比**

A	减速比22:1	22
	减速比25:1	25

**马达安装方式**

B		22	25	
	内藏式马达	●	●	B

**马达排量**

C		22	25	
	43 mL/r	●	-	43
	60 mL/r	-	●	60

**变量方式**

F		22	25	
	不变量(无代码)	●	-	-
	液控两点式	-	●	HZ

**系列号**

J		22	25	
	01系列	●	●	01

**最大输出扭矩**

K		22	25	
	最大输出扭矩为3765 N·m	●	-	037
	最大输出扭矩为9071 N·m	-	●	090

**转速传感器**

L		22	25	
	不带转速传感器(无代码)	●	●	-
	带转速传感器	●	●	F

## 选型代码

	A	B	C	F	J	K	L	Y
HJS		B			/ 0 1			

### 特殊配置

Y		22	25	
	标准配置(无代码)	●	●	
	特殊配置 <sup>1)</sup>	●	●	S001

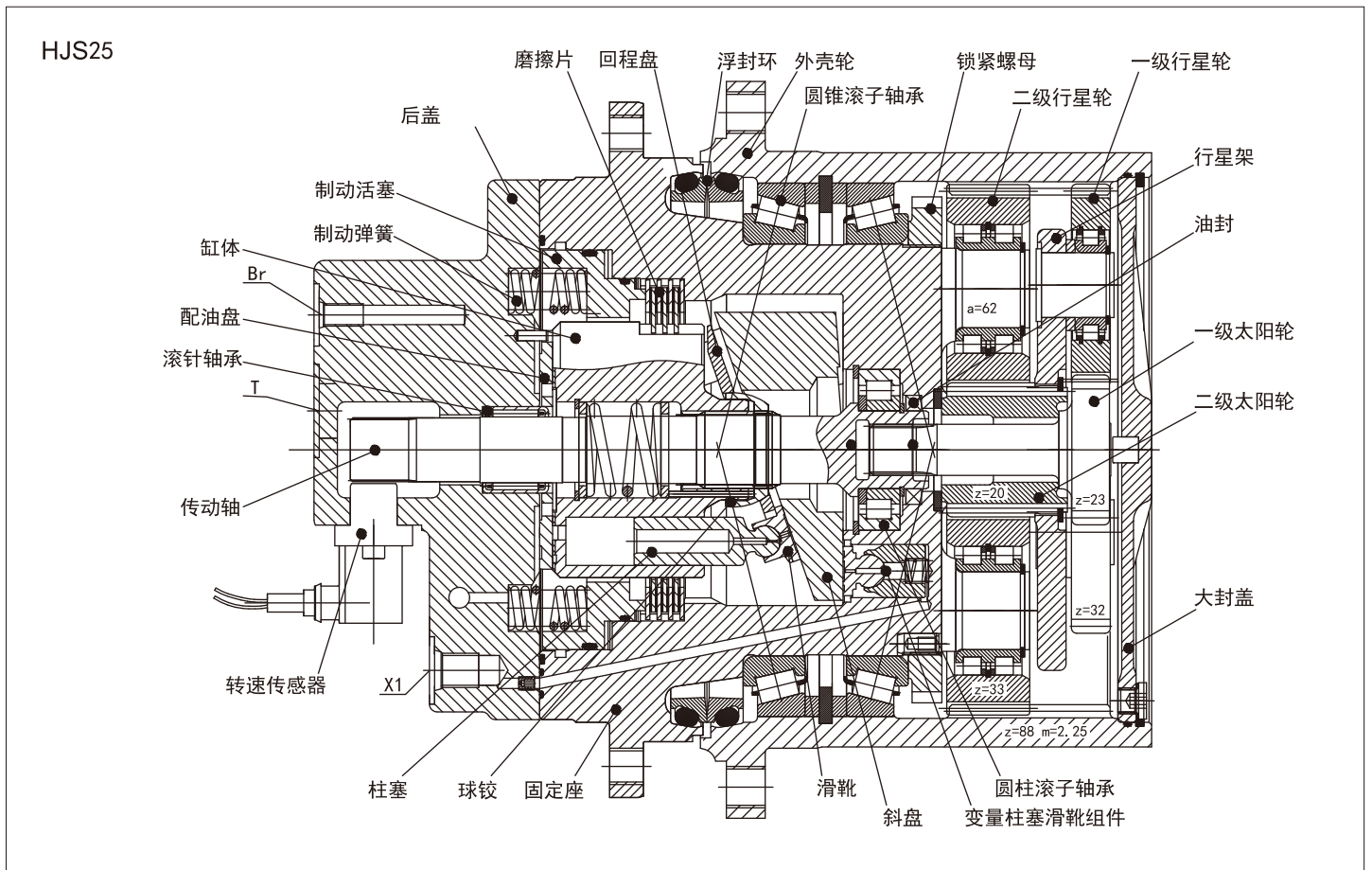
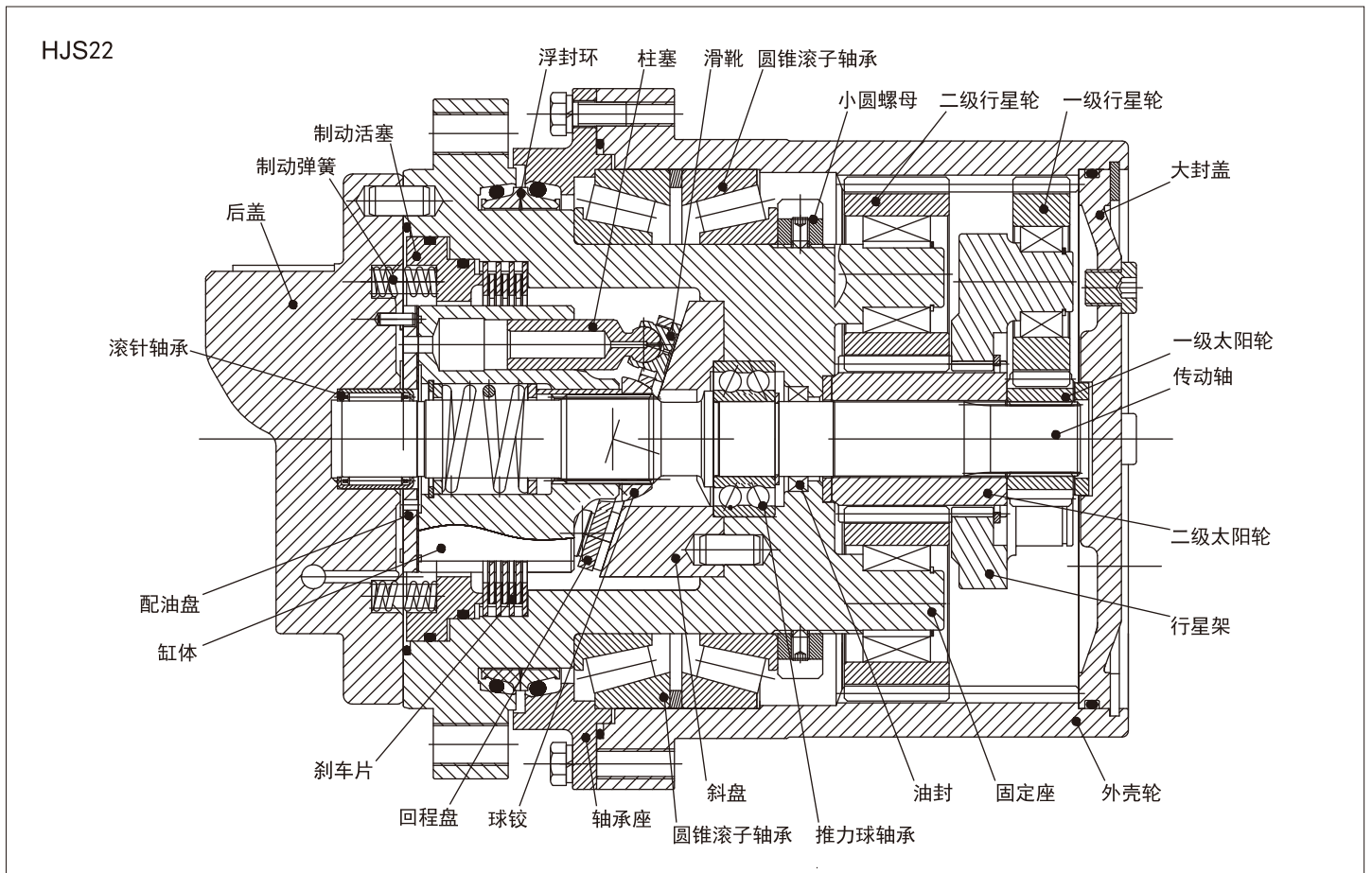
### 备注

● 可供货      — 不可用      ■ 推荐型号

1) 规格 22: 带传感器接口、转速传感齿环, 不带传感器

规格 25: (1) 油口密封形式采用ED平面密封  
(2) 驱动轮紧固螺栓为M14  
(3) 安装轮毂一侧法兰外圆尺寸为282

产品结构



## › 液压油

矿物油

### › 工作粘度范围

为获得最优效率和使用寿命，我们推荐工作粘度(在工作温度时)在下列范围内选择：

$$V_{opt} = \text{最佳工作粘度 } 16 \cdots 36 \text{ mm}^2/\text{s}$$

闭式回路中针对回路温度，开式回路中针对油箱温度。

### › 粘度极限范围

粘度极限值如下：

$$V_{min} = 5 \text{ mm}^2/\text{s}$$

短时 ( $t < 3 \text{ min}$ )

允许最高温度  $t_{max} = +115^\circ\text{C}$

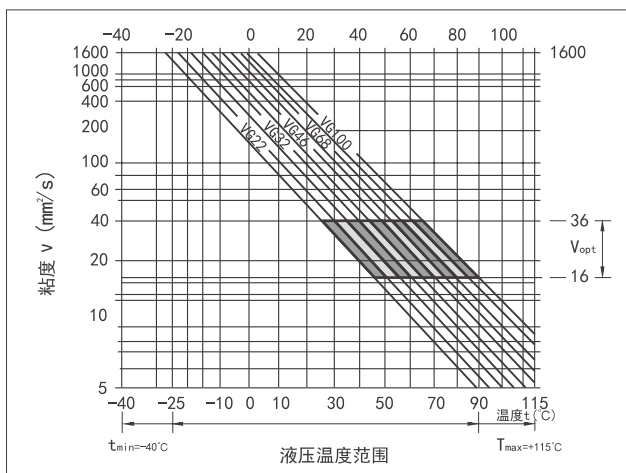
$$V_{max} = 1600 \text{ mm}^2/\text{s}$$

短时 ( $t < 3 \text{ min}$ )

冷启动时 ( $p \leq 3 \text{ MPa}$ ,  $n \leq 1000 \text{ rpm}$ ,  $t_{min} = -40^\circ\text{C}$ )

仅适用于无负载启动，必须在15min内达到最佳工作粘度。

### › 选择图



### › 液压油选择说明

为了正确选择液压油，必须知道与环境温度有关的工作温度，闭式回路中针对回路温度，开式回路中针对油箱温度。

液压油应选择在工作范围内粘度处于最佳范围 ( $V_{opt}$ ) 的液压油(见选择图阴影部分)。我们推荐在同种条件下选择较高粘度等级。

示例： $X^\circ\text{C}$  的环境温度下，回路中的工作温度为  $60^\circ\text{C}$ 。在最佳工作粘度范围 ( $V_{opt}$ ；阴影区域) 内，对应粘度等级 VG46 或 VG68，应选择 VG68。

注意事项：壳体泄油温度受压力和转速的影响，总是高于回路温度，系统内任何一点的温度都不能超过  $115^\circ\text{C}$ 。

## › 过滤

油液过滤得越精细，油液的清洁度越高，轴向柱塞元件的使用寿命越长。为了保证轴向柱塞元件的正常工作，油液清洁度等级至少为：

按 ISO4406 的 20/18/15 级

取决于系统和应用情况，我们推荐：

过滤器滤  $\beta_{20} \geq 100$

过滤器滤芯的压差升高时， $\beta$  不得降低。

在较高油液温度 ( $90^\circ\text{C}$  至最高  $115^\circ\text{C}$ )，清洁度等级至少应为：

按 ISO4406 的 19/17/14 级

## › 密封件

传动器中固定和转动部件之间采用轴向端面密封件，保证了驱动即使在极端作业条件下也不受潮湿和污垢的侵袭。

## › 弹簧力多片制动器

标准安装方式是在驱动端安装一个或两个加载弹簧力的液压多片制动器。

该静力多片制动器的设计用途为驻车制动器，其制动扭矩设计配合马达扭矩。

## › 机油更换

本减速机除定期更换机油外无需其他保养。

机油更换工作可以从外部轻松完成。

请在样本中查看推荐的机油品种。

## › 使用说明

- 1、安装前机架结合处表面应清洗干净，无污染物、异物；
- 2、首次运转前请在马达侧加注液压油，液压油清洁度不低于 ISO4406 20/18/15 级；
- 3、禁止竖直安装。

### ► 技术参数表

传动比	$i$	22	25
额定压力	$P_n$	200bar	350bar
最高压力	$P_{max}$	250bar	380bar
制动器开启油压	$P_{x1}$	1.8-2MPa	2.3-2.5MPa
制动器最大允许压力		5MPa	4.5MPa
变量油压力(负载 $P=180bar$ 时)		-	110bar
额定输出扭矩	$T_{n\ output}(V_{g\ max\ 时})$	3012	8355
最大输出扭矩	$T_{max\ output}$	3765	9017
制动力矩	$T$	150	375
马达排量	$V_{g\ max}$	43	60
	$V_{g\ min}$	-	45
额定输出转速	$n_n(V_{g\ max\ 时})$	-	79
	$n_n(V_{g\ min\ 时})$	-	106
最高输出转速	$n_{max}(V_{g\ max\ 时})$	-	96
	$n_{max}(V_{g\ min\ 时})$	136	128
减速机润滑油	L-CKD220闭式工业齿轮油		
重量	KG	65	68

### ► 控制方式

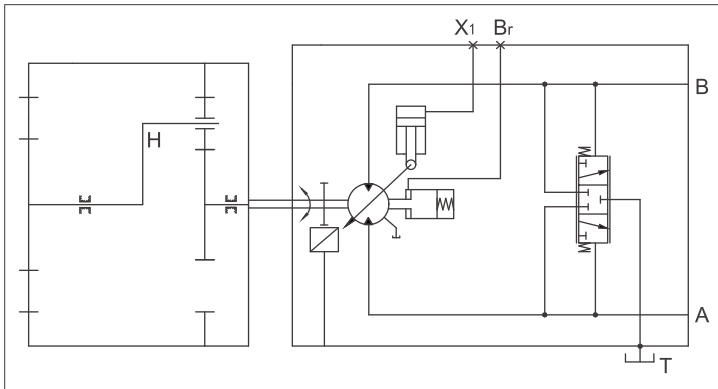
HJS减速机可采用HZ-两点式液压控制，通过打开或关闭油口X<sub>1</sub>的先导压力，两点式液压控制允许将排量设置为V<sub>g min</sub>或者V<sub>g max</sub>，（马达初始工作位置为最大排量位）。

### ► 旋向-液流方向关系

旋转方向：从外壳轮（转子端）看

液流方向	B向A	A向B
旋向	顺时针	逆时针
高压油口	B	A

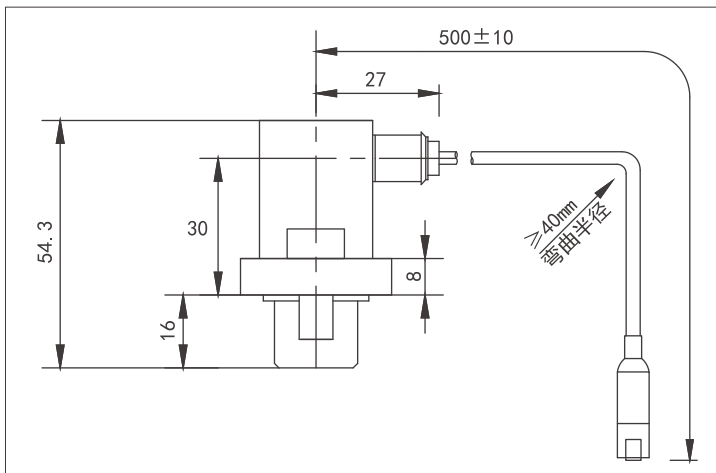
### ► 原理图(带变量)



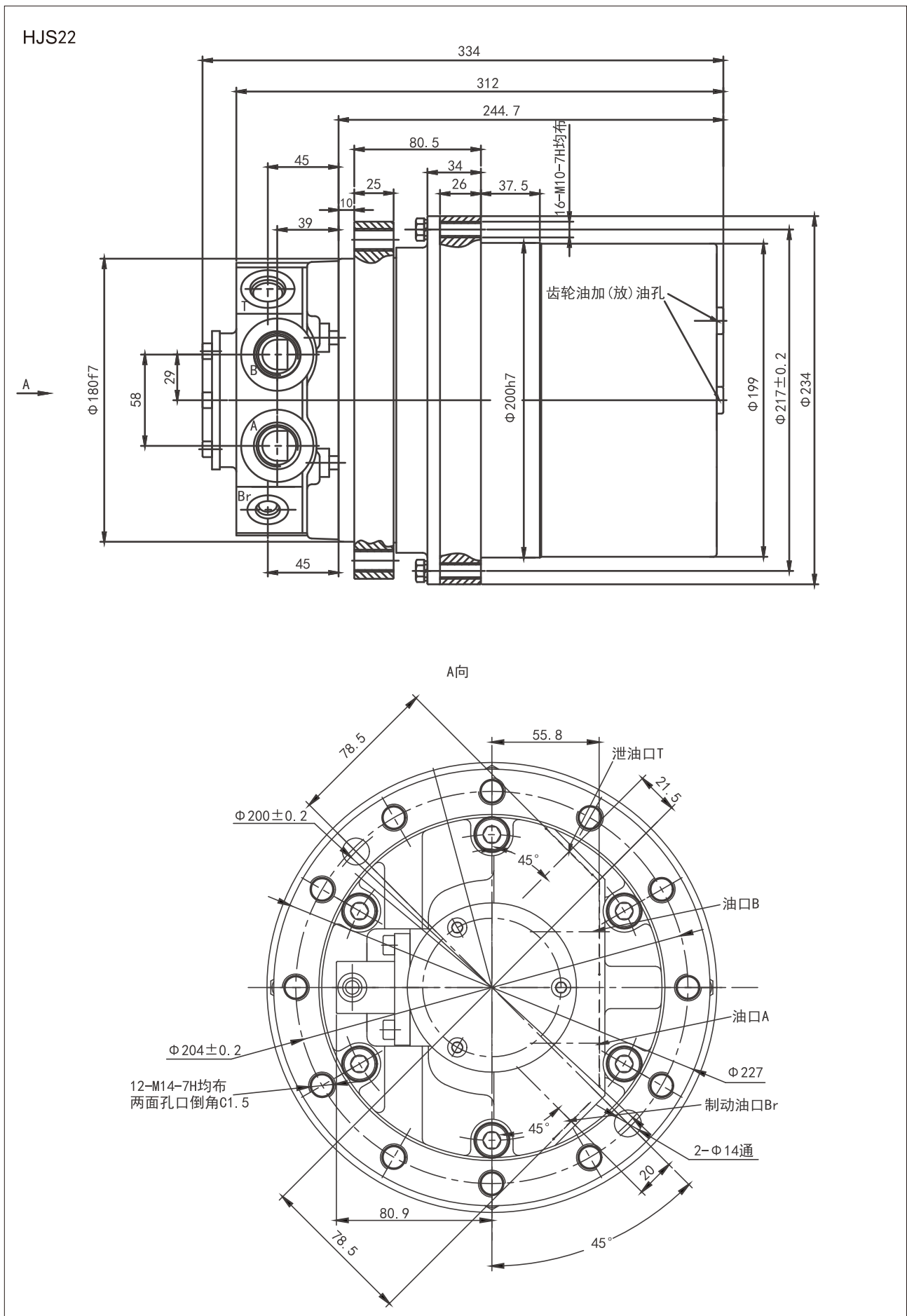
### ► 转速传感器

HJS\*\*\*F型驱动轴旋转时产生一个与转速成比例的信号，此信号被传感器检测到，并传至计算处理部分，F型适合安装HDD霍尔转速传感器。HDD传感器采用2个锁紧螺钉进行连接。

\*安装尺寸如下图所示



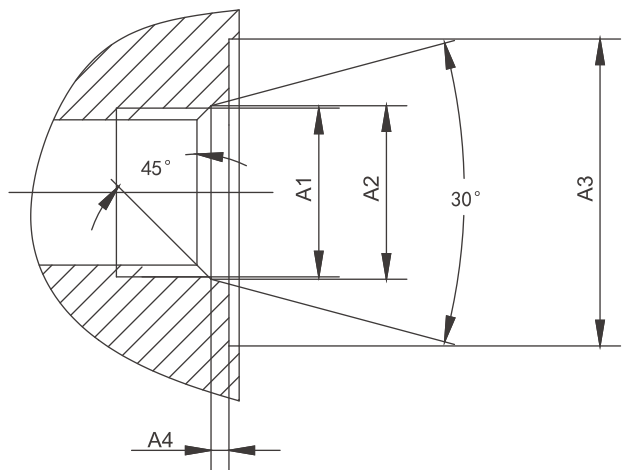
► 安装连接尺寸





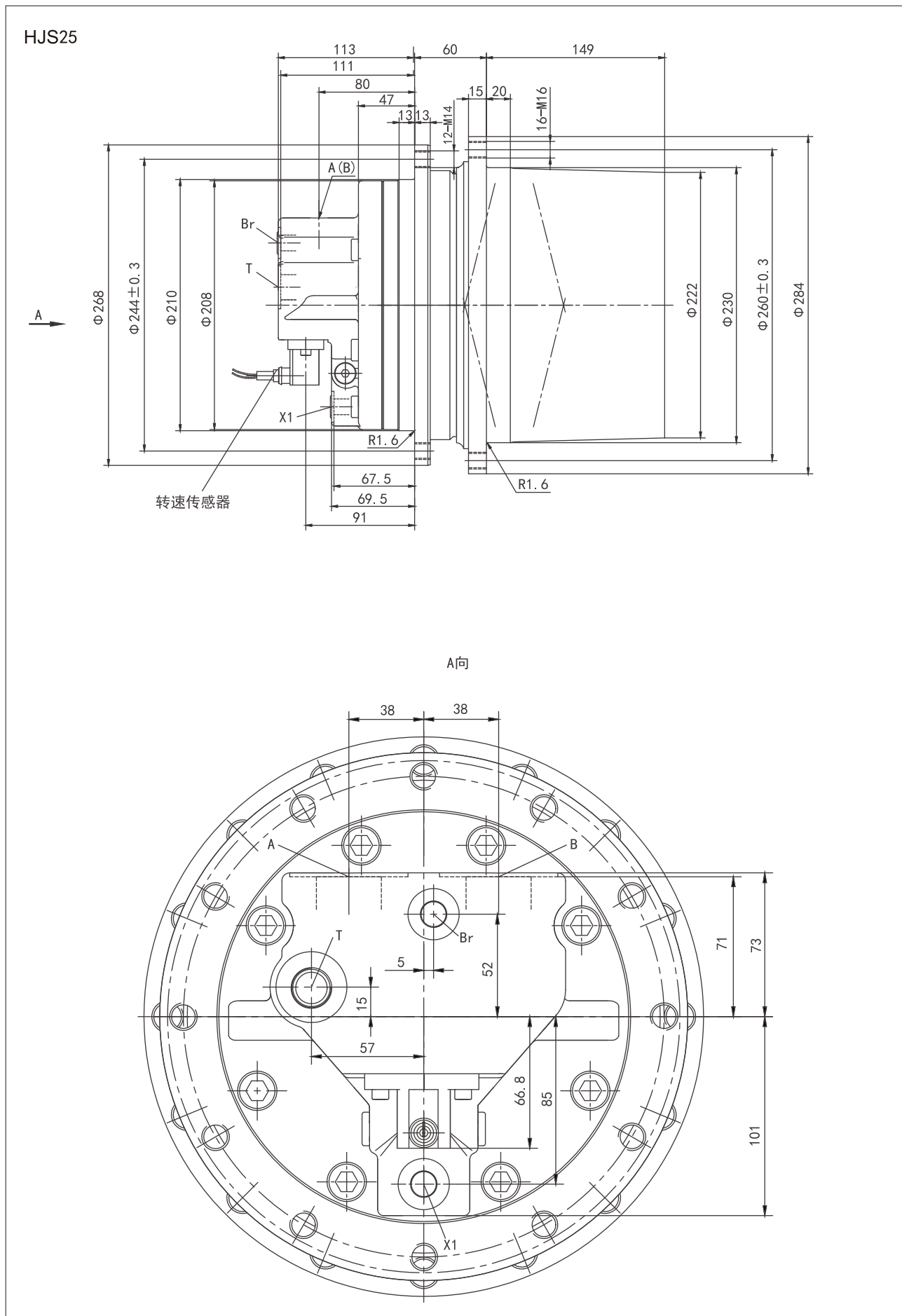
## 油口尺寸说明

油口示意图(标准油口-锥面密封)



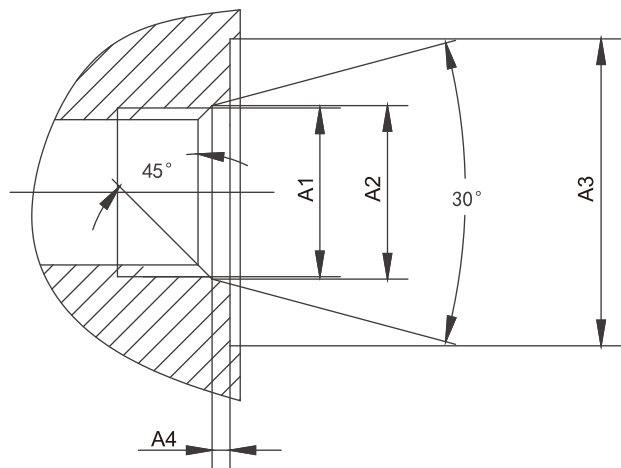
	A1	A2	A3	A4
A/B工作油口	G3/4;深19	Φ29.8	Φ46	3.5
T泄油口	G1/2;深17	Φ22.6	Φ34	2.5
BR制动油口	G1/4;深17	Φ15.6	Φ26	2.5

► 安装连接尺寸



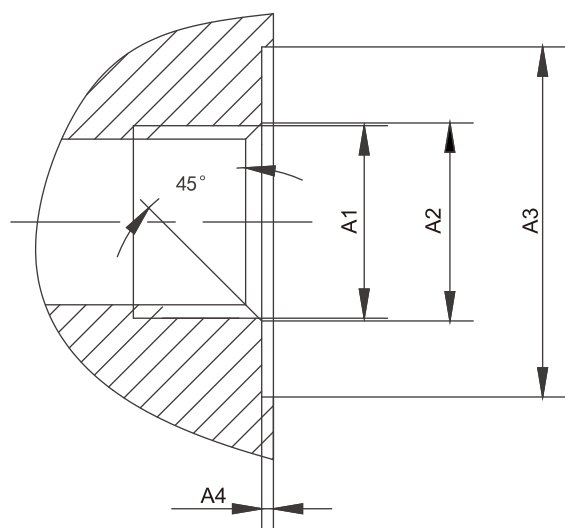
## 油口尺寸说明

油口示意图(标准油口-锥面密封)



	A1	A2	A3	A4
A/B工作油口	G1;深22	Φ35.8	Φ60	3.5
T泄油口	G1/2;深17	Φ22.5	Φ34	2.4
BR制动油口	G1/4;深17	Φ15.6	Φ26	2.5
X1变量压力油口	G1/4;深17	Φ15.6	Φ26	2.5

油口示意图(平面密封-S001)



	A1	A2	A3	A4
A/B工作油口	G1;深22	Φ34	Φ60	2
T泄油口	G1/2;深17	Φ21.2	Φ34	2
BR制动油口	G1/4;深17	Φ14.3	Φ26	1.5
X1变量压力油口	G1/4;深17	Φ14.3	Φ26	1.5

## 专注二十余载，掌控核心技术

海特克动力股份有限公司是液压系统元件产品集研发、生产、销售、服务为一体的国家高新技术企业和专精特新“小巨人”企业，致力于以创新的液压技术为细分行业客户提供卓越的液压传动元件产品及解决方案；海特克拥有二十余年的持续研发经验，坚持自主研发创新战略，具备规模化、自动化的新技术新产品开发、量产、检测和实验设备，产品包括闭式泵、开式泵、定量马达、变量马达、内啮合齿轮泵、工业阀以及静液压传动装置等广泛应用于建筑机械、路面机械、物料搬运、农业机械及注塑机械等多个领域；海特克始终坚持将可持续的营运方式作为企业发展目标之一，打造数字化、自动化，树立行业智能制造标杆。

### 产品系列

- 开式泵
- 闭式泵
- 定量马达
- 变量马达
- 静液压传动装置
- 内啮合齿轮泵
- 叶片泵
- 液压阀/多路阀

更多信息，请访问官方网站或关注公众号：

[www.hytek.cn](http://www.hytek.cn)



## 海特克动力股份有限公司

浙江省温州市鹿城区月乐西街156号

电话：0577-88608338

邮箱：sale@hytek.cn

上海·南京·宁波·长沙·佛山·潍坊·海安

海特克动力股份有限公司保留所有权利，也保留包括任何处置、利用、翻印、编辑、转让以及申请知识产权的权利。所规定的数据仅用于产品描述，并不包含任何形式明示或暗示的保证，包括产品对任何特定用途的适用性的保证，用户必须自己作出判断和验证。

应注意，我们的产品也会出现自然磨损和老化现象。

版本号：HYTEK-REV1.0 12/24，如有修改，恕不另行通知。