

轴向柱塞变量马达 HM3V

HM3V系列斜盘变量柱塞马达是为高空作业车领域开发的一款液压柱塞马达，设计体积小，重量轻，满足系统紧凑性以及最优化布管要求，方便轮边安装应用。特别适用于高空作业车高速转场以及低速爬坡等工况的应用要求。

规格：25/30/35/38/45

额定压力：21/17.5/14/21/17.5 MPa

最高压力：41.5/35/30/41.5/35 MPa



产品特点



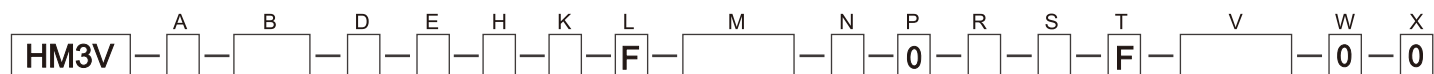
- 斜盘结构变量马达，用于开式回路和闭式回路的液压传动
- 安装方便，空间紧凑，与减速机配合使用，方便于轮边安装应用
- 两点式变量马达，集成伺服变量活塞，可设定马达排量的最小值
- 马达油口集中布置于一侧，便于安装及油路布置
- 容积效率高，高速转场和低速爬坡性能稳定

目录



- 选型代码..... 02
- 产品结构..... 05
- 技术参数表..... 07
- 安装连接尺寸，规格38/45..... 08
- 油口尺寸..... 12

选型代码



轴向柱塞两位变量马达

—	斜盘式，变量马达	HM3V
---	----------	------

安装方式

A		25	30	35	38	45	
	插装式		○	○	○	●	●
法兰式SAE-B		○	○	○	○	○	M

排量

B	几何排量，单位：mL/r	25	30	35	38	45	

速度传感环

D		25	30	35	38	45	
	无速度传感环		○	○	○	●	●
带速度传感环，25/30/35排量41个脉冲/转，38/45排量44个脉冲/转		○	○	○	○	○	S

输出轴

E		25	30	35	38	45	
	13齿，16/32径节，ANSI B92.1-1970等级6	○	○	○	○	○	A
	0.875英寸平键（仅法兰式可选）	○	○	○	○	○	C
	1:8带锥轴（仅法兰式可选）	○	○	○	○	○	D
	15齿，16/32径节，ANSI B92.1-1970等级6	○	○	○	●	●	E
	1:8带锥轴/带防尘油封	○	○	○	○	○	F
	E选项参数配置，26mm长花键（仅插装式可选）	○	○	○	○	○	H

后端盖油口型式

H		25	30	35	38	45	
	径向同侧油口，1 1/16-12UN-2B O形圈密封螺纹油口/轴向控制油口（仅插装式可选，带回路冲洗时不可选）	○	○	○	○	○	A
	径向同侧油口，1 1/16-12UN-2B O形圈密封螺纹油口/带轴向HIC安装面（仅法兰式可选）	○	○	○	○	○	H
	径向同侧油口，1 1/16-12UN-2B O形圈密封螺纹油口	○	○	○	●	●	R
轴向油口，1 1/16-12UN-2B O形圈密封螺纹油口（仅法兰式可选）	○	○	○	○	○	Y	

选型代码



回路冲洗

		25	30	35	38	45	
K	无(标准)	<input type="radio"/>	<input type="radio"/>	<input type="radio"/>	<input checked="" type="radio"/>	<input checked="" type="radio"/>	0
	流量=选项1, 开启压力10.3bar	<input type="radio"/>	<input type="radio"/>	<input type="radio"/>	<input type="radio"/>	<input type="radio"/>	1
	流量=选项2, 开启压力10.3bar	<input type="radio"/>	<input type="radio"/>	<input type="radio"/>	<input type="radio"/>	<input type="radio"/>	2
	流量=选项3, 开启压力10.3bar	<input type="radio"/>	<input type="radio"/>	<input type="radio"/>	<input type="radio"/>	<input type="radio"/>	3
	流量=选项4, 开启压力10.3bar	<input type="radio"/>	<input type="radio"/>	<input type="radio"/>	<input type="radio"/>	<input type="radio"/>	4
	流量=选项A, 开启压力6.9bar (仅法兰式可选)	<input type="radio"/>	<input type="radio"/>	<input type="radio"/>	<input type="radio"/>	<input type="radio"/>	A
	流量=选项B, 开启压力6.9bar (仅法兰式可选)	<input type="radio"/>	<input type="radio"/>	<input type="radio"/>	<input type="radio"/>	<input type="radio"/>	B
	流量=选项C, 开启压力6.9bar (仅法兰式可选)	<input type="radio"/>	<input type="radio"/>	<input type="radio"/>	<input type="radio"/>	<input type="radio"/>	C
	防吸空阀, 油口A, 345bar冲击阀	<input type="radio"/>	<input type="radio"/>	<input type="radio"/>	<input type="radio"/>	<input type="radio"/>	D
	防吸空阀, 油口B, 345bar冲击阀	<input type="radio"/>	<input type="radio"/>	<input type="radio"/>	<input type="radio"/>	<input type="radio"/>	E
	防吸空阀, 油口A, 280bar冲击阀	<input type="radio"/>	<input type="radio"/>	<input type="radio"/>	<input type="radio"/>	<input type="radio"/>	F
	防吸空阀, 油口B, 280bar冲击阀	<input type="radio"/>	<input type="radio"/>	<input type="radio"/>	<input type="radio"/>	<input type="radio"/>	G

最小排量限制器

		25	30	35	38	45	
L	无可调式排量限制器	<input type="radio"/>	<input type="radio"/>	<input type="radio"/>	<input checked="" type="radio"/>	<input checked="" type="radio"/>	F

最小角度/排量设定

		25	30	35	38	45	
M	最小角度0° , 最大排量的0	<input type="radio"/>	<input type="radio"/>	<input type="radio"/>	<input type="radio"/>	<input type="radio"/>	000
	最小角度5.5° , 最大排量的29.6%	<input type="radio"/>	<input type="radio"/>	<input type="radio"/>	<input type="radio"/>	<input checked="" type="radio"/>	055
	最小角度7° , 最大排量的37.8%	<input type="radio"/>	<input type="radio"/>	<input type="radio"/>	<input checked="" type="radio"/>	<input type="radio"/>	070
	最小角度8° , 最大排量的43.2%	<input type="radio"/>	<input type="radio"/>	<input type="radio"/>	<input type="radio"/>	<input type="radio"/>	080
	最小角度9° , 最大排量的48.7%	<input type="radio"/>	<input type="radio"/>	<input type="radio"/>	<input type="radio"/>	<input type="radio"/>	090
	最小角度10° , 最大排量的54.3%	<input type="radio"/>	<input type="radio"/>	<input type="radio"/>	<input type="radio"/>	<input type="radio"/>	100
	最小角度11° , 最大排量的59.8%	<input type="radio"/>	<input type="radio"/>	<input type="radio"/>	<input type="radio"/>	<input type="radio"/>	110
	最小角度12° , 最大排量的65.1%	<input type="radio"/>	<input type="radio"/>	<input type="radio"/>	<input type="radio"/>	<input type="radio"/>	120
	最小角度13° , 最大排量的70.2%	<input type="radio"/>	<input type="radio"/>	<input type="radio"/>	<input type="radio"/>	<input type="radio"/>	130

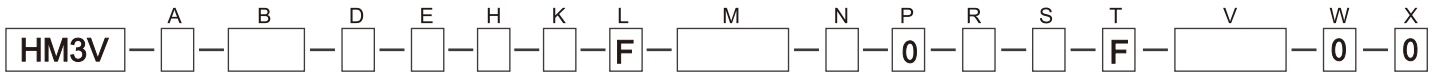
控制类型

		25	30	35	38	45	
N	单油路液压控制	<input type="radio"/>	<input type="radio"/>	<input type="radio"/>	<input checked="" type="radio"/>	<input checked="" type="radio"/>	S
	双油路液压控制(仅法兰式可选, 泄油阻尼孔须用X选项)	<input type="radio"/>	<input type="radio"/>	<input type="radio"/>	<input type="radio"/>	<input type="radio"/>	T

供油阻尼孔

		25	30	35	38	45	
P	无	<input type="radio"/>	<input type="radio"/>	<input type="radio"/>	<input checked="" type="radio"/>	<input checked="" type="radio"/>	0

> 选型代码



泄油阻尼孔

R		25	30	35	38	45	
	无	<input type="radio"/>	<input type="radio"/>	<input type="radio"/>	<input type="radio"/>	<input checked="" type="radio"/>	<input checked="" type="radio"/>
堵塞：双油路控制时(仅法兰式且N选项=T可选)	<input type="radio"/>	<input type="radio"/>	<input type="radio"/>	<input type="radio"/>	<input type="radio"/>	<input type="radio"/>	X

速度传感器/接头

S		25	30	35	38	45	
	无速度传感器，壳体无速度传感器安装孔(仅D选项=0可选)	<input type="radio"/>	<input type="radio"/>	<input type="radio"/>	<input checked="" type="radio"/>	<input checked="" type="radio"/>	A
	无速度传感器，壳体带速度传感器安装孔，安装孔堵塞	<input type="radio"/>	<input type="radio"/>	<input type="radio"/>	<input type="radio"/>	<input type="radio"/>	B
速度传感器：8-30V，4线制，DEUTSCH DT04-4P接头，长500mm±10mm(仅D选项=S可选)	<input type="radio"/>	<input type="radio"/>	<input type="radio"/>	<input type="radio"/>	<input type="radio"/>	C	

最大排量限制器

T		25	30	35	38	45	
	无可调式排量限制器	<input type="radio"/>	<input type="radio"/>	<input type="radio"/>	<input type="radio"/>	<input checked="" type="radio"/>	<input checked="" type="radio"/>

最大角度/排量设定

V		25	30	35	38	45	
	最大角度18°，最大排量的100%	<input type="radio"/>	<input type="radio"/>	<input type="radio"/>	<input checked="" type="radio"/>	<input checked="" type="radio"/>	180
	最大角度17°，最大排量的94.1%	<input type="radio"/>	<input type="radio"/>	<input type="radio"/>	<input type="radio"/>	<input type="radio"/>	170
	最大角度16°，最大排量的88.2%	<input type="radio"/>	<input type="radio"/>	<input type="radio"/>	<input type="radio"/>	<input type="radio"/>	160
最大角度15°，最大排量的82.5%	<input type="radio"/>	<input type="radio"/>	<input type="radio"/>	<input type="radio"/>	<input type="radio"/>	150	

特殊硬件特性

W		25	30	35	38	45	
	标准配置	<input type="radio"/>	<input type="radio"/>	<input type="radio"/>	<input checked="" type="radio"/>	<input checked="" type="radio"/>	0

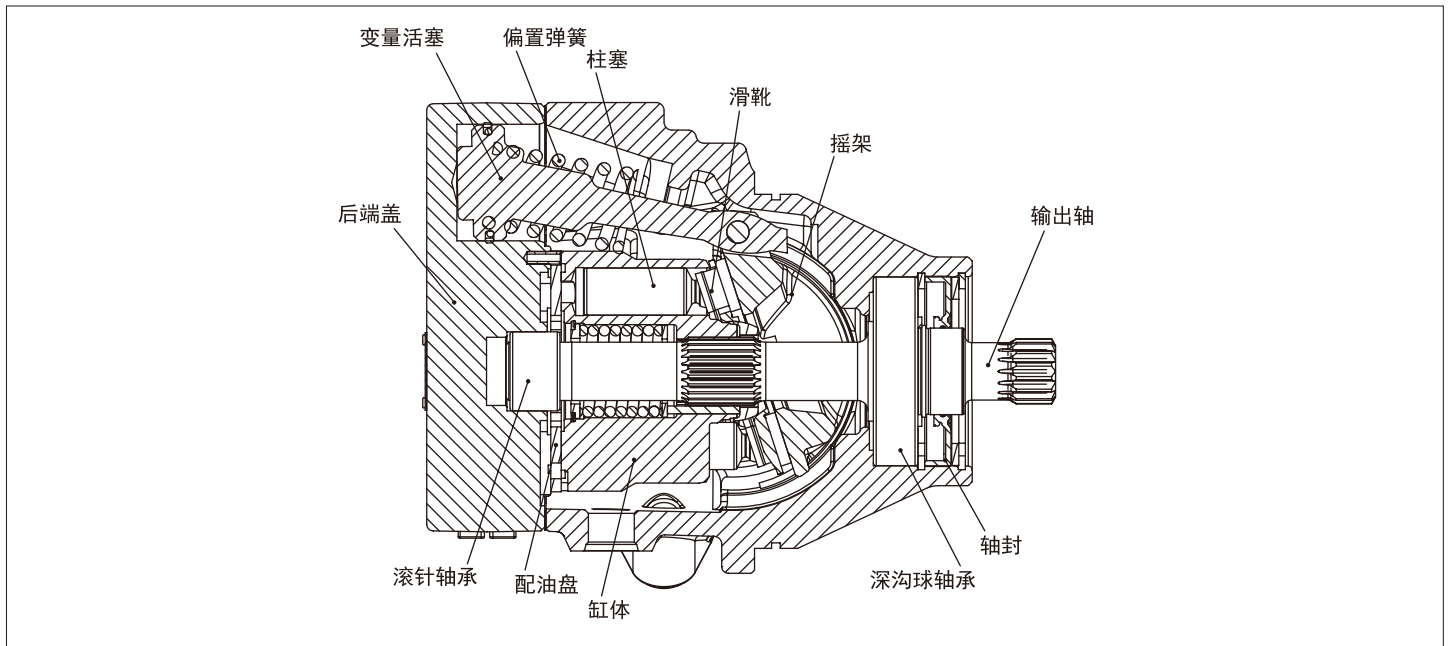
附件

X		25	30	35	38	45	
	无特殊附件	<input type="radio"/>	<input type="radio"/>	<input type="radio"/>	<input checked="" type="radio"/>	<input checked="" type="radio"/>	0

备注

- 可供货
 根据要求供货
 不可用
 推荐型号

▶ 产品结构



► 液压油

矿物油

► 工作粘度范围

为获得最优效率和使用寿命，我们推荐工作粘度（在工作温度时）在下列范围内选择：

$$V_{opt} = \text{最佳工作粘度 } 12 \cdots 60 \text{ mm}^2/\text{s}$$

取决于回路温度（闭式回路）。

► 粘度极限范围

粘度极限值如下：

$$V_{min} = 7 \text{ mm}^2/\text{s}$$

短时 ($t < 1 \text{ min}$)

只能短时间发生于最高环境温度及最恶劣负载同时出现的工况下。

$$V_{max} = 1600 \text{ mm}^2/\text{s}$$

短时 ($t < 1 \text{ min}$)

仅适用于冷启动时，应限制发动机转速直至系统预热。

► 工作液压油温度范围

为获得最优效率和使用寿命，我们推荐工作温度在下列范围内选择：

$$T_{opt} = \text{最佳工作温度 } 60 \cdots 85^\circ\text{C}$$

► 液压油温度极限范围

温度极限值：

$$T_{min} = -40^\circ\text{C}$$

与元件材料的物理特性有关，冷液压油不影响马达元件寿命，但会降低马达的输出流量和传递能量的能力。

允许最高温度：

$$T_{max} = +105^\circ\text{C}$$

基于材料特性，一定不要超过最高温度限制。系统中最高油温点，往往发生在壳体回油管路中。

► 温度范围

氟橡胶轴密封圈适用于 -25°C 至 $+115^\circ\text{C}$ 的壳体温度范围。

若低于 -25°C 的应用需要使用丁腈橡胶密封圈（允许温度范围： -40°C 至 $+90^\circ\text{C}$ ）。

► 液压油选择说明

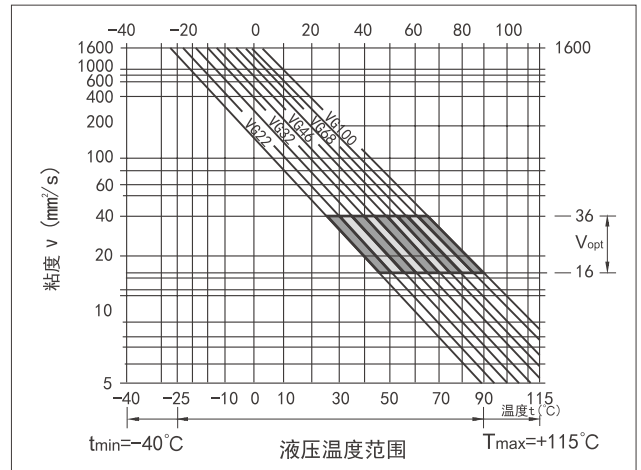
为了正确选择液压油，必须知道与环境温度有关的工作温度，闭式回路中指回路温度，在开式回路中指油箱温度。

液压油应选择在工作范围内粘度处于最佳范围 (V_{opt}) 的液压油（见选择图阴影部分）。我们推荐在同种条件下选择较高粘度等级。

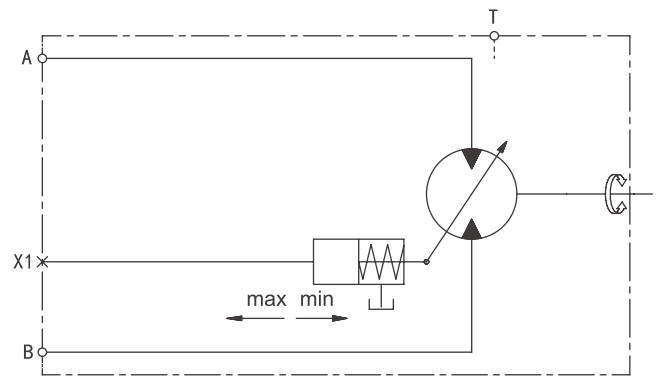
示例： $X^\circ\text{C}$ 的环境温度下，回路中的工作温度为 60°C 。在最佳工作粘度范围 (V_{opt} ；阴影区域) 内，对应粘度等级 VG46 或 VG68，应选择 VG68。

注意事项：壳体泄油温度受压力和转速的影响，总是高于回路温度，系统内任何一点的温度都不能超过 105°C 。

► 选择图



► 液压原理



► 过滤

油液过滤得越精细，油液的清洁度越高，轴向柱塞元件的使用寿命越长。为了保证轴向柱塞元件的正常工作，油液清洁度等级至少为：

按 ISO4406 的 20/18/15 级

在较高油液温度 (90°C 至最高 115°C)，清洁度等级至少应该为：

按 ISO4406 的 19/17/14 级

► 工作压力范围

参考技术参数表格。

► 轴密封圈

允许压力负载

轴密封圈的使用寿命受马达的转速和壳体泄油压力的影响。建议工作温度下的平均持久壳体泄油压力不可超过 0.2 MPa ，短时 ($t < 0.1 \text{ s}$) 允许绝对峰值压力可达 0.6 MPa 。

压力峰值出现频率越高，轴密封圈的使用寿命越短。壳体内部的压力必须等于或大于轴封的外部压力。

► 一般说明

启动和运行期间，马达壳体必须完全充满液压油。马达必须低速启动并且无载荷运转，直到系统中气体完全推出。如果长时间停放，液压油可能通过工作管路流出壳体，重新启动时，应保证壳体内充满液压油。

技术参数表

规格		单位	25	30	35	38	45	
排量	$V_{g \max}$	mL/r	25	30	35	38	45	
	$V_{g \min}$	mL/r	可按要求调节					
旋转方向	双向							
转速（最大排量下）	n_{nom}	rpm	3400	3500	3600	3600	3500	
	n_{max}	rpm	3950	4150	4300	4000	3900	
转速（最小排量下）	n_{nom}	rpm	4400	4450	4500	4650	4500	
	n_{max}	rpm	5000	5150	5300	5200	5050	
系统压力	P_{nom}	MPa	21	17.5	14	21	17.5	
	P_{max}	MPa	41.5	35	30	41.5	35	
壳体压力	$P_{\text{case_min}}$	MPa	0.2					
	$P_{\text{case_max}}$	MPa	0.6					
控制压力	$P_{\text{s_min}}$	MPa	1.4					
	$P_{\text{s_max}}$	MPa	6.9					
重量	m	KG	15		15.4			
油液粘度		mm ² /s	7至1600, 最佳范围: 12-60					
油液温度		°C	-40至100, 最佳范围: 60至85					
油液清洁度		ISO4406标准等级 20/18/15						

规格计算

输入流量 $q_v = \frac{V_g \cdot n}{1000 \cdot \eta_v}$ [L/min] V_g = 每转排量 mL/r

Δp = 压差 MPa

扭矩 $T = \frac{V_g \cdot \Delta p \cdot \eta_{mh}}{2 \cdot \pi}$ [Nm] n = 速率 rpm

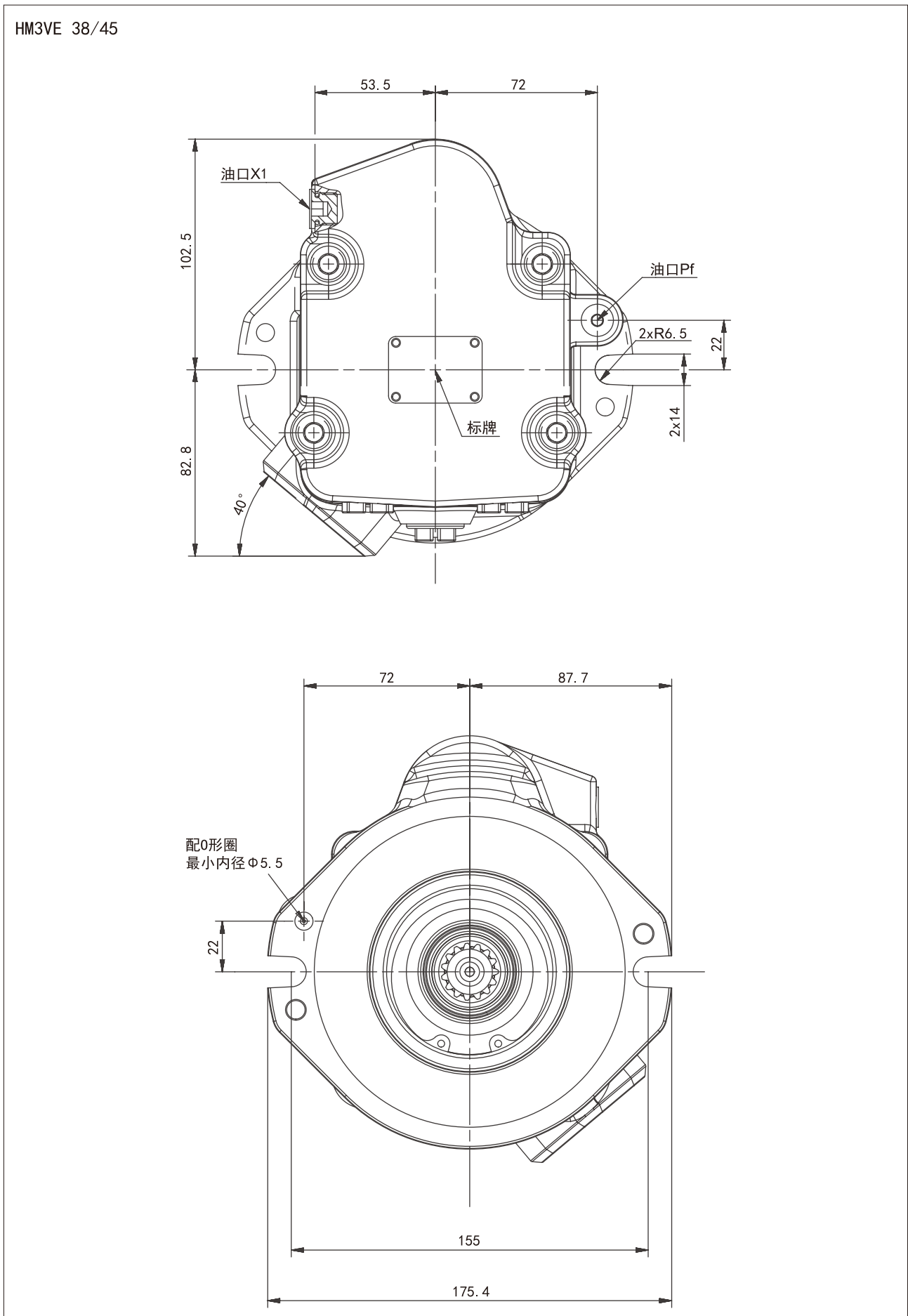
η_v = 容积效率

功率 $P = \frac{2\pi \cdot T \cdot n}{60000} = \frac{q_v \cdot \Delta p \cdot \eta_t}{60}$ [KW] η_{mh} = 机械液压效率

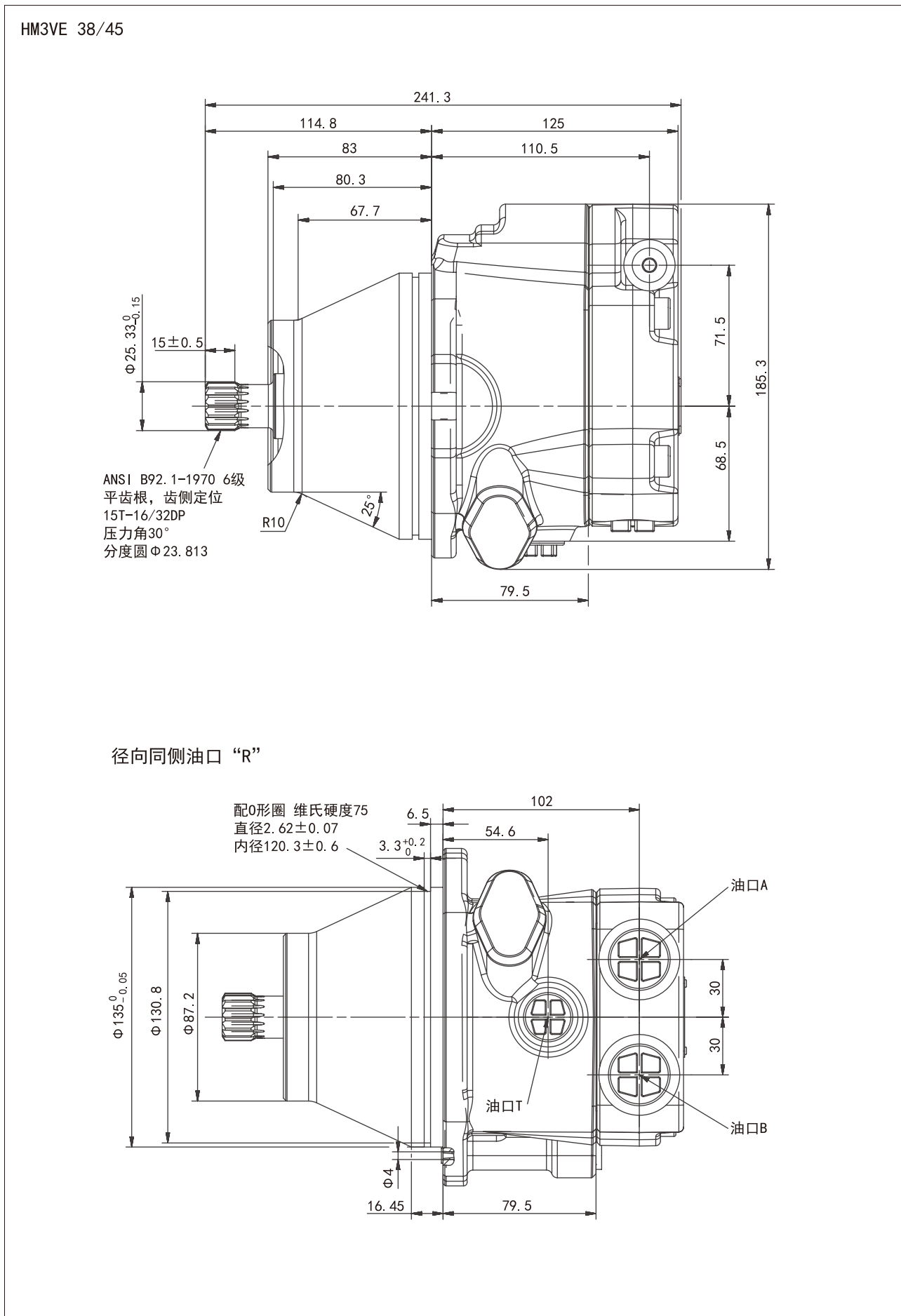
η_t = 总效率

转速 $n = \frac{q_v \cdot 1000 \cdot \eta_v}{V_g}$ [rpm]

► 安装连接尺寸

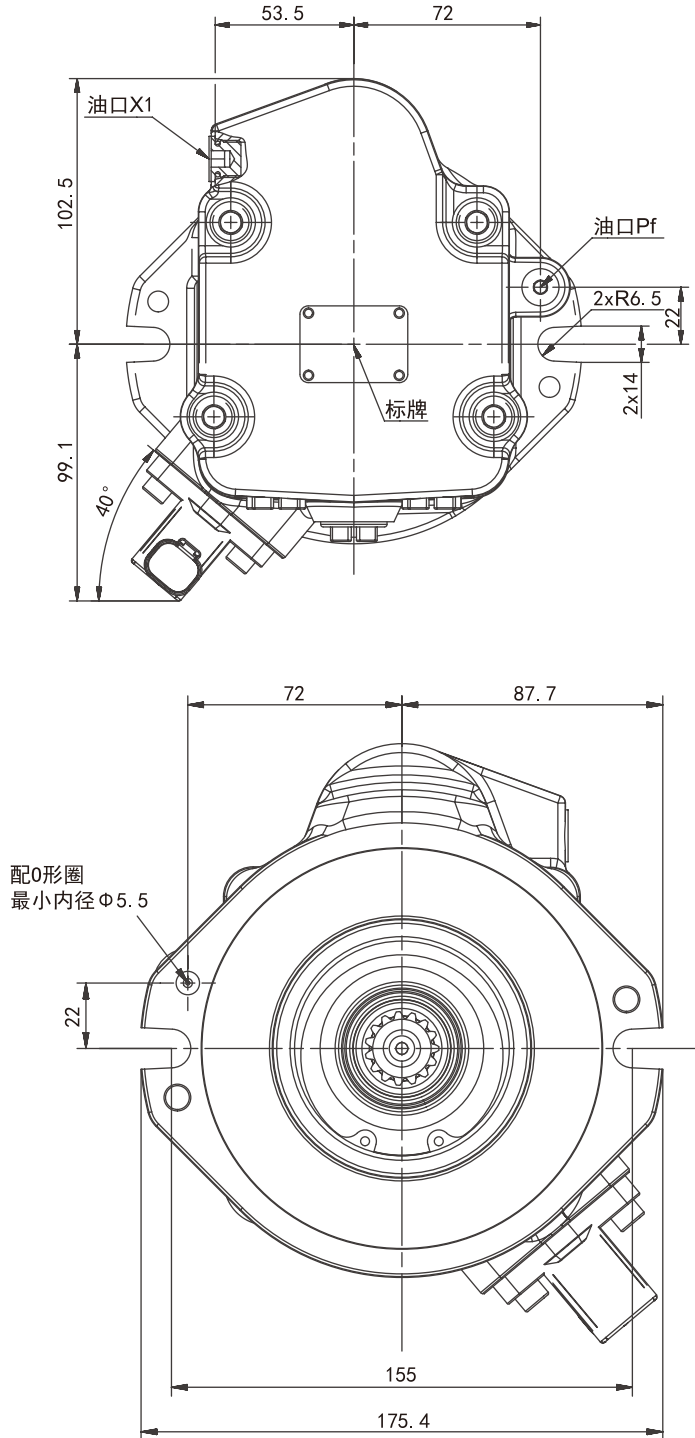


► 安装连接尺寸



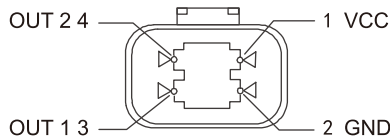
► 安装连接尺寸

HM3VE 38/45 带转速传感器

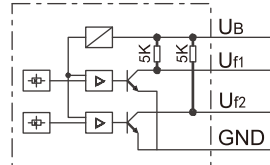


转速传感器电路框图

引脚	引脚线颜色	连接
1	棕色VCC	电源电压
2	蓝色GND	接地
3	黑色OUT 1	转速信号U _{f1}
4	白色OUT 2	转速信号U _{f2}



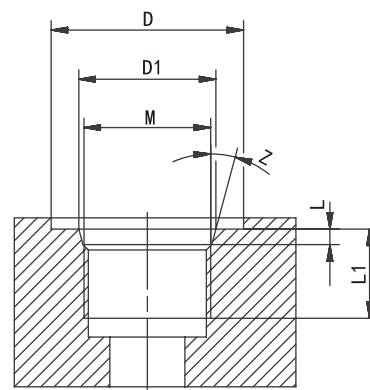
NPN输出/NPN



► 安装连接尺寸

油口尺寸

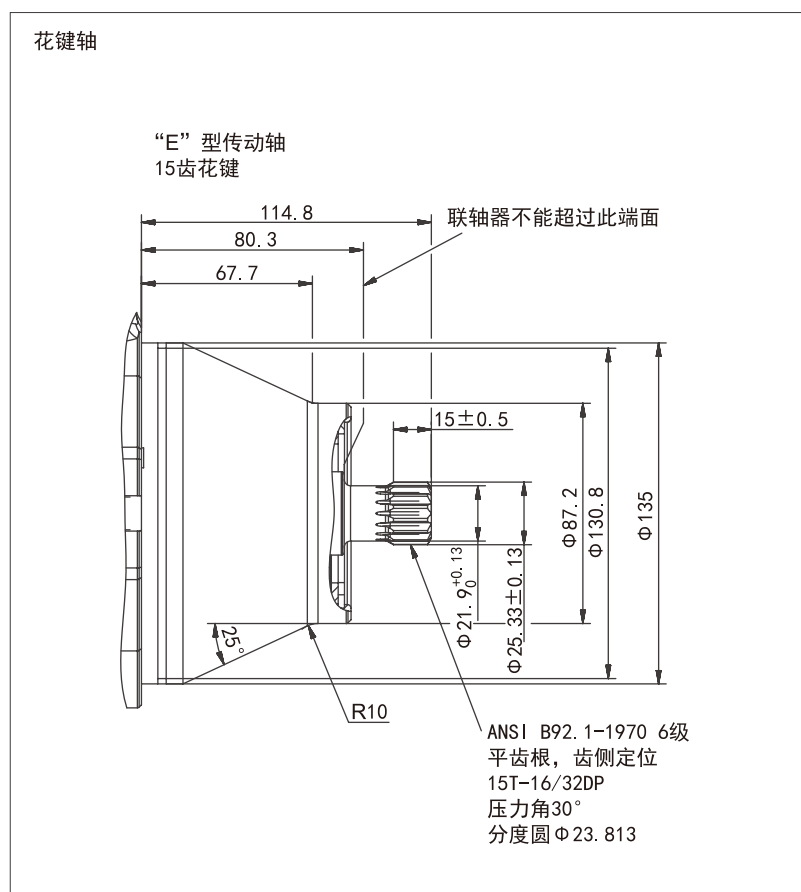
油口代码	M	L	L1	D	D1	Z
A	1-1/16-12UN-2B	3.5	20	Φ41	Φ29.2	15°
B	1-1/16-12UN-2B	3.5	20	Φ41	Φ29.2	15°
X1	9/16-18UNF-2B	2.5	13	Φ26	Φ15.7	12°
T	3/4-16UNF-2B	2.5	17	-	Φ20.65	15°
Pf	7/16-20UNF-2B	2.4	12	-	Φ12.45	12°



旋转方向和液压油流向

旋向-液流方向关系		
液流方向	A到B	B到A
高压油口	A口	B口
旋向（轴端看）	顺时针	逆时针

输出轴及轴伸类型



专注二十余载，掌控核心技术

海特克动力股份有限公司是液压系统元件产品集研发、生产、销售、服务为一体的国家高新技术企业和专精特新“小巨人”企业，致力于以创新的液压技术为细分行业客户提供卓越的液压传动元件产品及解决方案；

海特克拥有二十余年的持续研发经验，坚持自主研发创新战略，具备规模化、自动化的新技术新产品开发、量产、检测和实验设备，产品包括闭式泵、开式泵、定量马达、变量马达、内啮合齿轮泵、工业阀以及静液压传动装置等广泛应用于建筑机械、路面机械、物料搬运、农业机械及注塑机械等多个领域；

海特克始终坚持将可持续的营运方式作为企业发展目标之一，打造数字化、自动化，树立行业智能制造标杆。

产品系列

- 开式泵
- 闭式泵
- 定量马达
- 变量马达
- 静液压传动装置
- 内啮合齿轮泵
- 叶片泵
- 液压阀/多路阀

更多信息，请访问官方网站或关注公众号：

www.hytek.cn



海特克动力股份有限公司

浙江省温州市鹿城区月乐西街156号

电话：0577-88608338

邮箱：sale@hytek.cn

上海·南京·宁波·长沙·佛山·潍坊·海安

海特克动力股份有限公司保留所有权利，也保留包括任何处置、利用、翻印、编辑、转让以及申请知识产权的权利。所规定的的数据仅用于产品描述，并不包含任何形式明示或暗示的保证，包括产品对任何特定用途的适用性的保证，用户必须自己作出判断和验证。

应注意，我们的产品也会出现自然磨损和老化现象。