

## HAA2FM系列定量柱塞马达

系列：61/69  
规格：45-90 mL/r  
额定压力：30 MPa  
最高压力：35 MPa

系列：63  
规格：45-90 mL/r  
额定压力：40 MPa  
最高压力：45 MPa

系列：10  
规格：80-107 mL/r  
额定压力：30 MPa  
最高压力：35 MPa



### 产品特点

- 斜轴式轴向柱塞马达适用于开式和闭式静液压传动回路
- 输出转速与泵流量和马达排量有关
- 扭矩随高低压侧的压差以及排量的增加而增加
- 功率/重量比高
- 带柱塞环的一体式柱塞设计, 结构紧凑
- 启动扭矩效率高, 总效率高

## 选型代码

	A	B		J	K		M	N	P	R	U		V		J
HAA2F	M	—	/		W	—			D			—		+	

### 轴向柱塞单元

—	斜轴式定量柱塞马达	HAA2F
---	-----------	-------

### 类型

A		23	28	32	45	56	63	80	90	107	
	标准	○	○	○	●	●	●	●	●	●	M

### 排量

B	几何排量, 单位: mL/r	23	28	32	45	56	63	80	90	107	
		○	○	○	●	●	●	●	●	●	

### 系列号

J		23	28	32	45	56	63	80	90	107	
	7柱塞结构 30MPa	○	○	○	●	●	●	●	●	○	61
	7柱塞结构 40MPa	○	○	○	●	●	●	●	●	○	63
	9柱塞结构 30MPa	○	○	○	○	●	○	●	●	○	69
	7柱塞 (扩排量) 30MPa	○	○	○	○	○	○	●	○	●	10

### 旋向(轴端看)

K		23	28	32	45	56	63	80	90	107	
	双向	○	○	○	●	●	●	●	●	●	W

### 密封材料

M		23	28	32	45	56	63	80	90	107	
	FKM氟橡胶密封	○	○	○	●	●	●	●	●	●	V
	NBR丁腈橡胶密封	○	○	○	●	●	●	●	●	○	P
	NBR丁腈橡胶密封+FKM氟橡胶轴密封	○	○	○	○	○	○	○	○	○	N

### 轴伸

N		23	28	32	45	56	63	80	90	107	
	平键轴DIN 6885	○	○	○	○	●	○	○	○	○	B
	花键轴SAE J744 (ANSI B92.1a)										
	1 3/8" 21T 16/32DP	○	○	○	●	●	●	○	○	○	T
	1 1/4" 14T 12/24DP	○	○	○	●	●	●	○	○	○	S
	1 3/8" 21T 16/32DP	○	○	○	○	○	○	●	●	●	U
	1 1/4" 14T 12/24DP	○	○	○	○	○	○	●	●	○	Q
1 1/2" 23T 16/32DP	○	○	○	○	○	○	●	●	●	S*	

## 选型代码

	A	B	J	K	M	N	P	R	U	V	J
HAA2F	M	—	/	W	—		D		—	+	

### 安装法兰

P	4孔, 符合SAE J744	23	28	32	45	56	63	80	90	107	
		○	○	○	●	●	●	○	○	○	D
		○	○	○	○	○	○	●	●	●	X

### 工作油口

R		23	28	32	45	56	63	80	90	107	
	SAE 法兰油口 A和B在后侧	○	○	○	●	●	●	●	●	○	010
	SAE 法兰油口 A和B在侧面	○	○	○	●	●	●	●	●	●	020
	SAE 法兰油口 A和B在侧面 <sup>1)</sup>	○	○	○	●	●	●	●	●	●	027
	公制螺纹油口 A和B在侧面	○	○	○	●	●	○	○	○	○	030
	公制螺纹油口 A和B在侧面 <sup>1)</sup>	○	○	○	○	○	○	○	○	○	037
	公制螺纹油口 A和B在侧面和后面 <sup>2)</sup>	○	○	○	●	●	○	○	○	○	040
	SAE 法兰油口 A和B在底部	○	○	○	●	●	●	●	●	●	100
	带1级溢流阀 油口接板不带平衡阀 <sup>3)</sup>	○	○	○	○	○	○	○	○	○	171
	带1级溢流阀 油口接板装HBVD平衡阀 <sup>3)</sup>	○	○	○	○	○	○	○	○	○	178
	带1级溢流阀 油口接板不带平衡阀 <sup>3)</sup>	○	○	○	○	○	○	●	●	●	181
	带1级溢流阀 油口接板装HBVD平衡阀 <sup>3)</sup>	○	○	○	○	○	○	●	●	●	188
	带1级溢流阀 <sup>3)</sup>	○	○	○	○	○	○	○	○	●	191
带2级溢流阀(带增压装置)	○	○	○	○	○	○	○	○	○	192	

阀	不带阀	0
	溢流阀(不带增压装置)	1
	溢流阀(带增压装置)	2
	带冲洗阀	7
	带平衡阀	8

### 转速传感器

U		23	28	32	45	56	63	80	90	107	
	不带转速传感器(无代码)	○	○	○	●	●	●	●	●	●	
	带HDD霍尔效应转速传感器(4针脚插头)	○	○	○	●	●	○	●	●	●	F
	带HDD霍尔效应转速传感器(DT04-4P插座)	○	○	○	○	○	○	○	○	○	F1
	带HDD霍尔效应转速传感器(DT04-M4P插座)	○	○	○	○	○	○	○	○	○	F2

- 1) : 带冲洗阀  
 2) : 侧面螺纹堵住  
 3) : 不带增压装置

➤ 选型代码

	A	B	J	K	M	N	P	R	U	V	J
HAA2F	M	-	/	W	-		D		-	+	

特殊配置

		23	28	32	45	56	63	80	90	107	
V	无特殊配置(无代码)	○	○	○	●	●	●	●	●	●	
	低压冲洗 0.8MPa	○	○	○	○	●	○	○	○	○	A
	冲洗阀流量 3L/min	○	○	○	○	○	○	○	○	○	-C030
	冲洗阀流量 3.5L/min	○	○	○	○	○	○	●	○	○	-C035
	冲洗阀流量 5L/min	○	○	○	○	○	○	●	●	○	-C050
	冲洗阀流量 8L/min	○	○	○	○	○	●	●	●	●	-C080
	冲洗阀流量 10L/min	○	○	○	○	○	●	●	○	○	-C100
	后盖带差压阀(恒速功能)	○	○	○	○	○	○	○	○	○	-CS
	后盖带通断阀	○	○	○	○	○	○	○	○	○	-DS
	特殊配置	○	○	○	●	●	●	●	●	○	-S0**

平衡阀

		23	28	32	45	56	63	80	90	107	
J	HBVD20W27L/41B-V01K00D0600S00A	○	○	○	○	○	○	●	●	○	
	HBVD20W28L/41B-V01K00D0600S00A	○	○	○	○	○	○	○	○	●	
	HBVD25W38L/41B-V16K00D1200S00A	○	○	○	○	○	○	○	○	○	●
	HBVD25W38L/41B-V16K00D1200S00	○	○	○	○	○	○	○	○	○	○
	HBVD25W38L/41B-V07K00D0600S00A	○	○	○	○	○	○	○	○	○	○
	HBVD25W38L/41B-V07K00D0800S00A	○	○	○	○	○	○	○	○	○	○

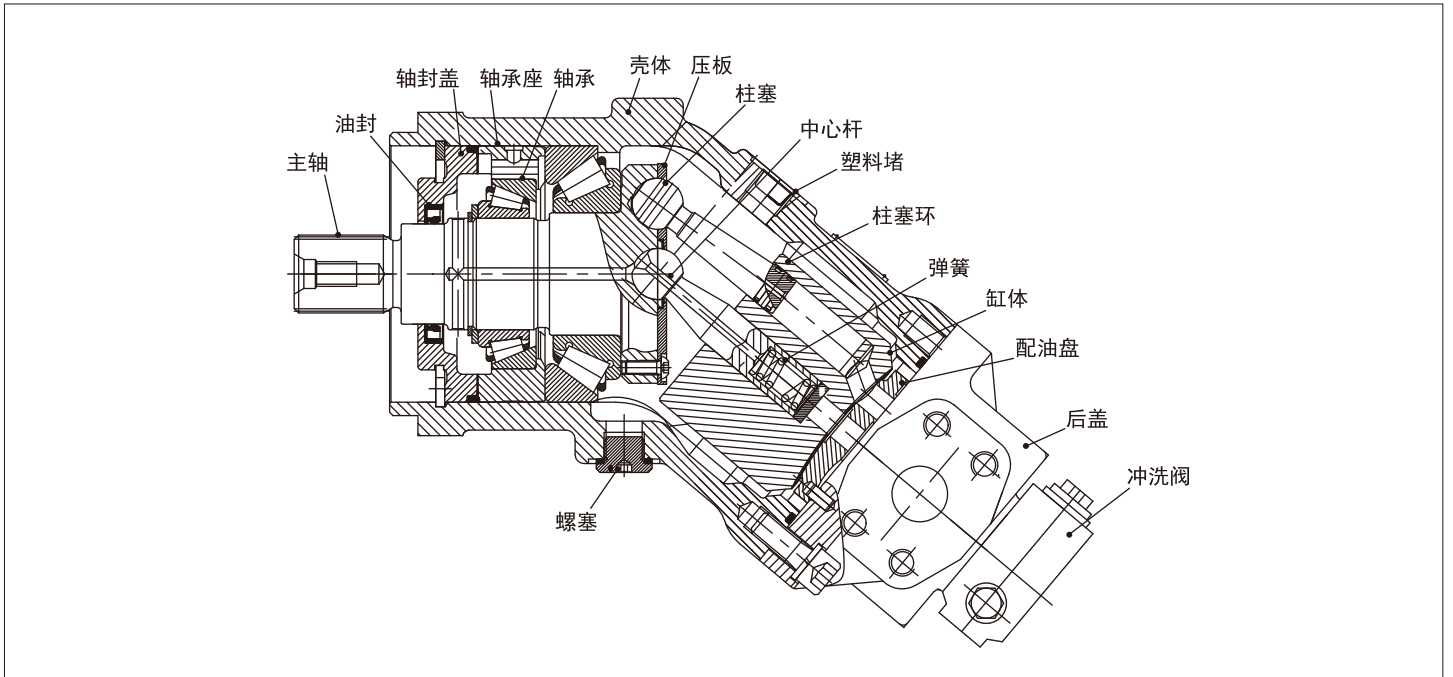
● 可供货      ○ 根据要求供货      ■ 推荐型号

## > 选型代码

\* 马达转速传感器配套铁磁齿圈齿数

铁磁齿圈齿数	23	28	32	45	56	63	80	90	107
38	○	○	○	○	○	○	○	○	○
45	○	○	○	●	○	○	○	○	○
47	○	○	○	○	●	●	○	○	○
53	○	○	○	○	○	○	●	●	○
59	○	○	○	○	○	○	○	○	●
67	○	○	○	○	○	○	○	○	○

➤ 产品结构



## 液压油

矿物油

### 工作粘度范围

为获得最优效率和使用寿命，我们推荐工作粘度(在工作温度时)在下列范围内选择：

$$V_{opt} = \text{最佳工作粘度 } 16 \cdots 36 \text{ mm}^2/\text{s}$$

闭式回路取决于回路温度，开式回路取决于油箱温度。

### 粘度极限范围

粘度极限值如下：

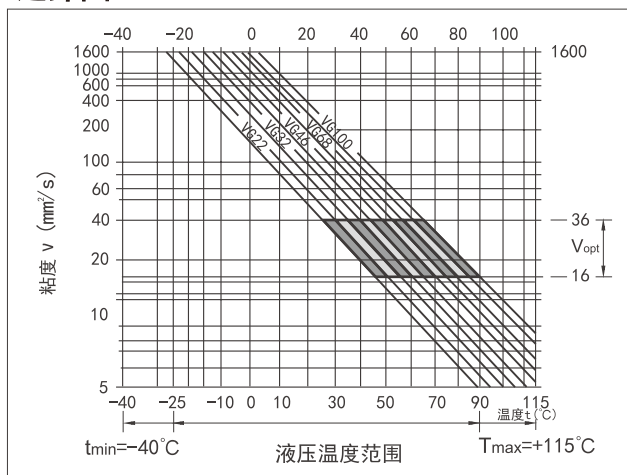
$$V_{min} = 5 \text{ mm}^2/\text{s}$$

短时，允许最高温度  $t_{max} = +115^\circ\text{C}$

$$V_{max} = 1600 \text{ mm}^2/\text{s}$$

短时，冷启动 ( $t_{min} = -40^\circ\text{C}$ )

### 选择图



### 液压油选择说明

为了正确选择液压油，必须知道与环境温度有关的工作温度，闭式回路中指回路温度。

液压油应选择在工作范围内粘度处于最佳范围 ( $V_{opt}$ ) 的液压油(见选择图阴影部分)。我们推荐在同种条件下选择较高粘度等级。

示例： $X^\circ\text{C}$  的环境温度下，回路中的工作温度为  $60^\circ\text{C}$ 。在最佳工作粘度范围 ( $V_{opt}$ ; 阴影区域) 内，对应粘度等级 VG46 或 VG68，应选择 VG68。

注意事项：泄漏油（壳体泄油）温度受压力和马达转速的影响，总是高于回路温度或油箱温度。

## 过滤

油液过滤得越精细，油液的清洁度越高，轴向柱塞元件的使用寿命越长。为了保证轴向柱塞元件的正常工作，油液清洁度等级至少为：

NAS 1638, 9级或

ISO/DIS 4406, 18/15级

油液温度很高时，清洁度等级至少应该为：

NAS 1638, 8级或

ISO/DIS 4406, 17/14级

### 工作压力范围

油口A或B的最高压力

规格	轴伸	公称压力 PN	最高压力 P <sub>max</sub>
56/63	S	35MPa	40MPa
	T	40MPa	45MPa
80/90	T	40MPa	45MPa
	S	30MPa	30MPa

### 流动方向

顺时针旋转 \_\_\_\_\_ A到B

逆时针旋转 \_\_\_\_\_ B到A

### 转速范围

最低转速  $n_{min}$  没有限制，在需要平稳运行的场合最低转速  $n_{min}$  不能低于 50rpm。最高转速见工作参数。

### 轴密封圈

允许压力负载

密封圈的使用寿命受马达的转速和壳体泄油压力的影响。间歇壳体泄油压力的允许值取决于马达的转速。

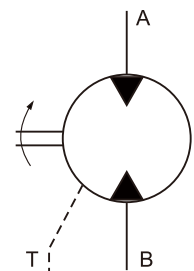
短时 ( $t < 5\text{min}$ ) 允许绝对压力峰值可达 1MPa。壳体内部的压力必须等于或大于轴封的外部压力。

### 符号

连接油口

A/B \_\_\_\_\_ 工作油口

T \_\_\_\_\_ 泄漏油口



## 技术参数表

规格		单位	45	56	63	80	90	107	
排量	$V_{g \max}$	mL/r	45.6	56.1	63.0	80.4	90.0	106.7	
最高转速	$n_{\max}$	rpm	5600	5000	5000	4500	4500	4000	
	$n_{\max}$ 间歇 <sup>1)</sup>	rpm	6200	5500	5500	5000	5000	4400	
最大流量	在 $n_{\max}$ 时	$q_{v \max}$	L/min	255	280	315	360	427	
当量扭矩 扭矩在		$T_k$	Nm/MPa	7.25	8.9	10.0	12.7	17.0	19.9
	$\Delta p=35\text{MPa}$	T	Nm	254	312	350	445	501	595
	$\Delta p=40\text{MPa}$	T	Nm	290	356	400	508	572	680
壳体注油量		L	0.33	0.45	0.45	0.55	0.55	0.8	
驱动轴的惯性矩	J	kgm <sup>2</sup>	0.0024	0.0042	0.0042	0.0072	0.0072	0.0116	
重量约数	M	kg	13.5	18	18	23	23	32	

1) : 间歇最高转速: 在卸载和负向负载过程中的超速,  $t < 5$ 秒和 $\Delta p < 15\text{MPa}$

## 规格计算

输入流量	$q_v = \frac{V_g \cdot n}{1000 \cdot \eta_v}$	[L/min]	$V_g$ = 每转排量 mL/r
扭矩	$T = \frac{V_g \cdot \Delta p \cdot \eta_{mh}}{20 \cdot \pi}$	[Nm]	$\Delta p$ = 压差 MPa
功率	$P = \frac{2\pi \cdot T \cdot n}{60000} = \frac{q_v \cdot \Delta p \cdot \eta_t}{600}$	[KW]	$n$ = 速率 rpm
			$\eta_v$ = 容积效率
			$\eta_{mh}$ = 机械液压效率
			$\eta_t$ = 总效率

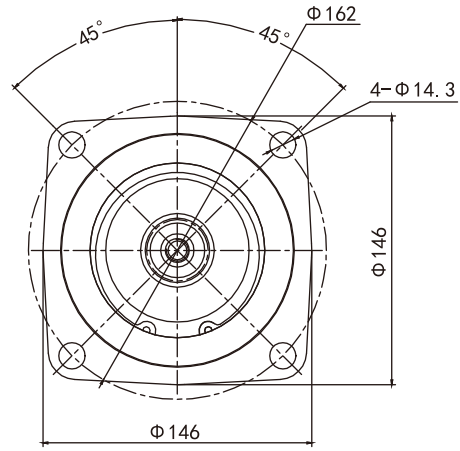
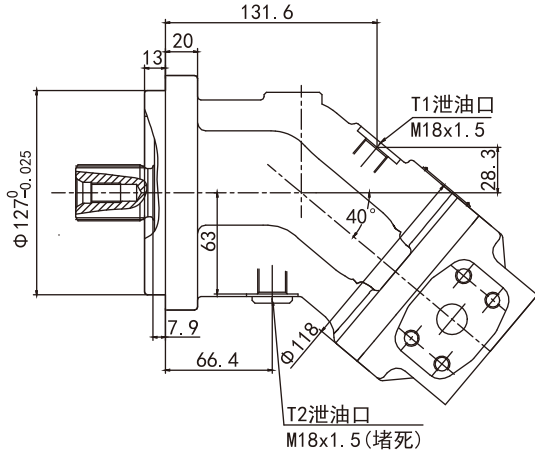
## A(B) 的最低进口压力

避免马达的损坏, 必须保证在进油区有一最低进口压力。  
此最低进口压力和马达的转速有关。



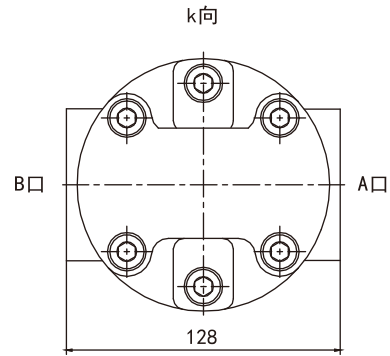
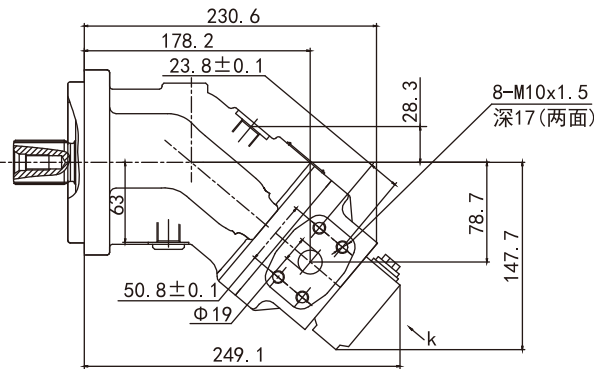
➤ 安装连接尺寸

HAA2FM 45  
S6\*系列



油口接板

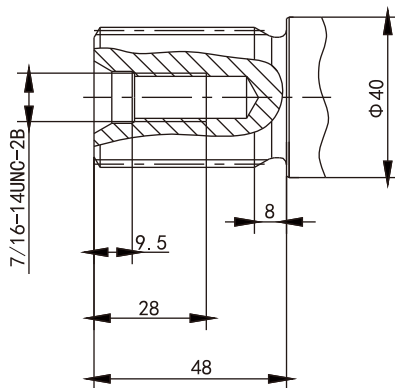
020 SAE 油口法兰, 在侧面



A/B 工作油口(高压系列) 紧固螺纹 SAE 1" M12, 深17

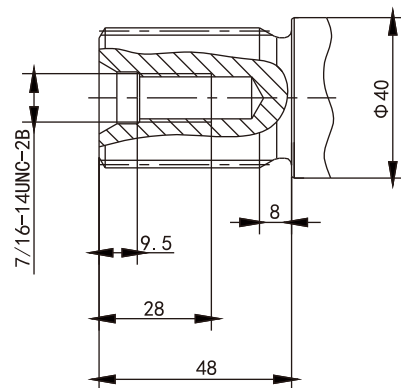
轴伸

S 花键轴 1 1/4" 14T 12/24DP



$P_N=35\text{MPa}$

T 花键轴 1 3/8" 21T 16/32DP

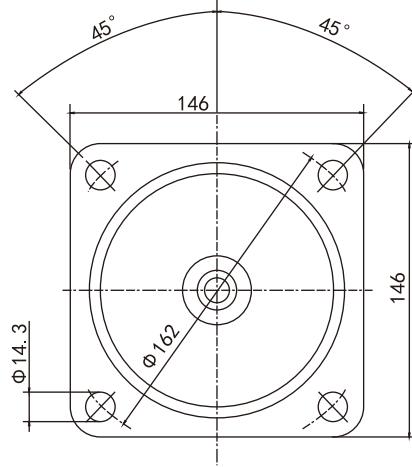
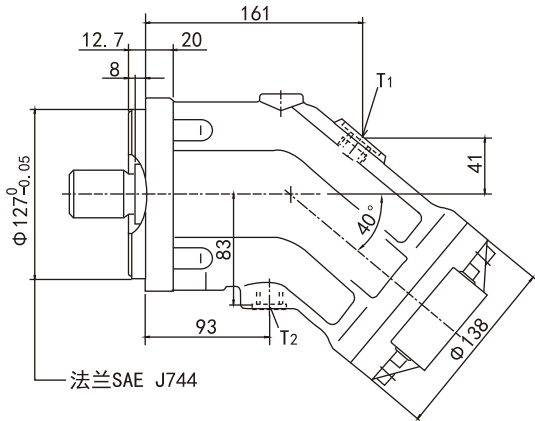


$P_N=40\text{MPa}$



► 安装连接尺寸

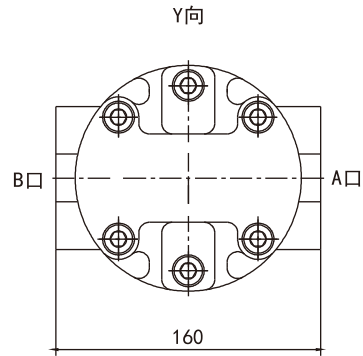
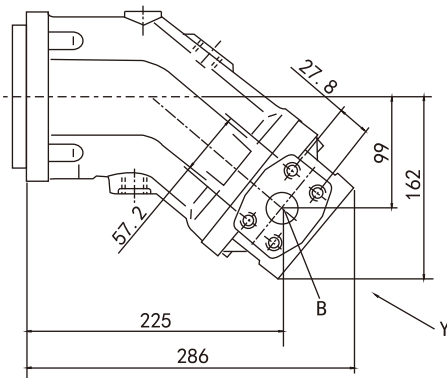
HAA2FM 80/90  
S6\*系列



油口  
A/B 工作油口(见油口接板)  
T1/T2 泄油口(T2堵住) M18x1.5, 深15

油口接板

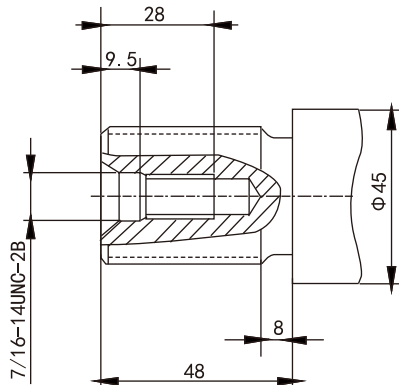
020 SAE 法兰, 在侧面



A/B 工作油口(高压系列) SAE J518 SAE 1"  
紧固螺纹 M12, 深17

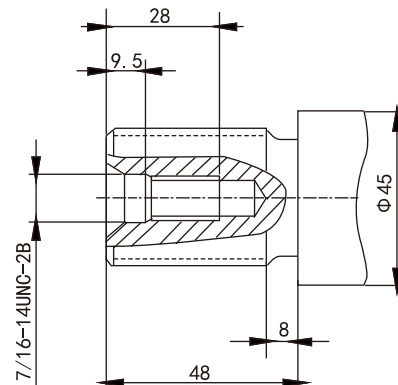
轴伸

U 花键轴 1 3/8" 21T 16/32DP



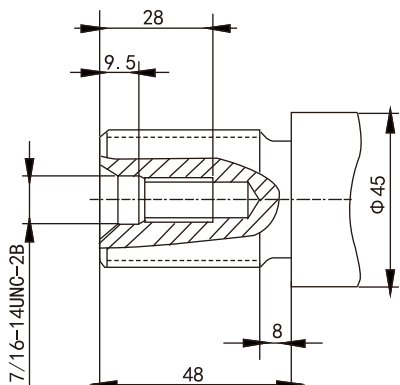
$P_N=40\text{MPa}$

Q 花键轴 1 1/4" 14T 12/24DP



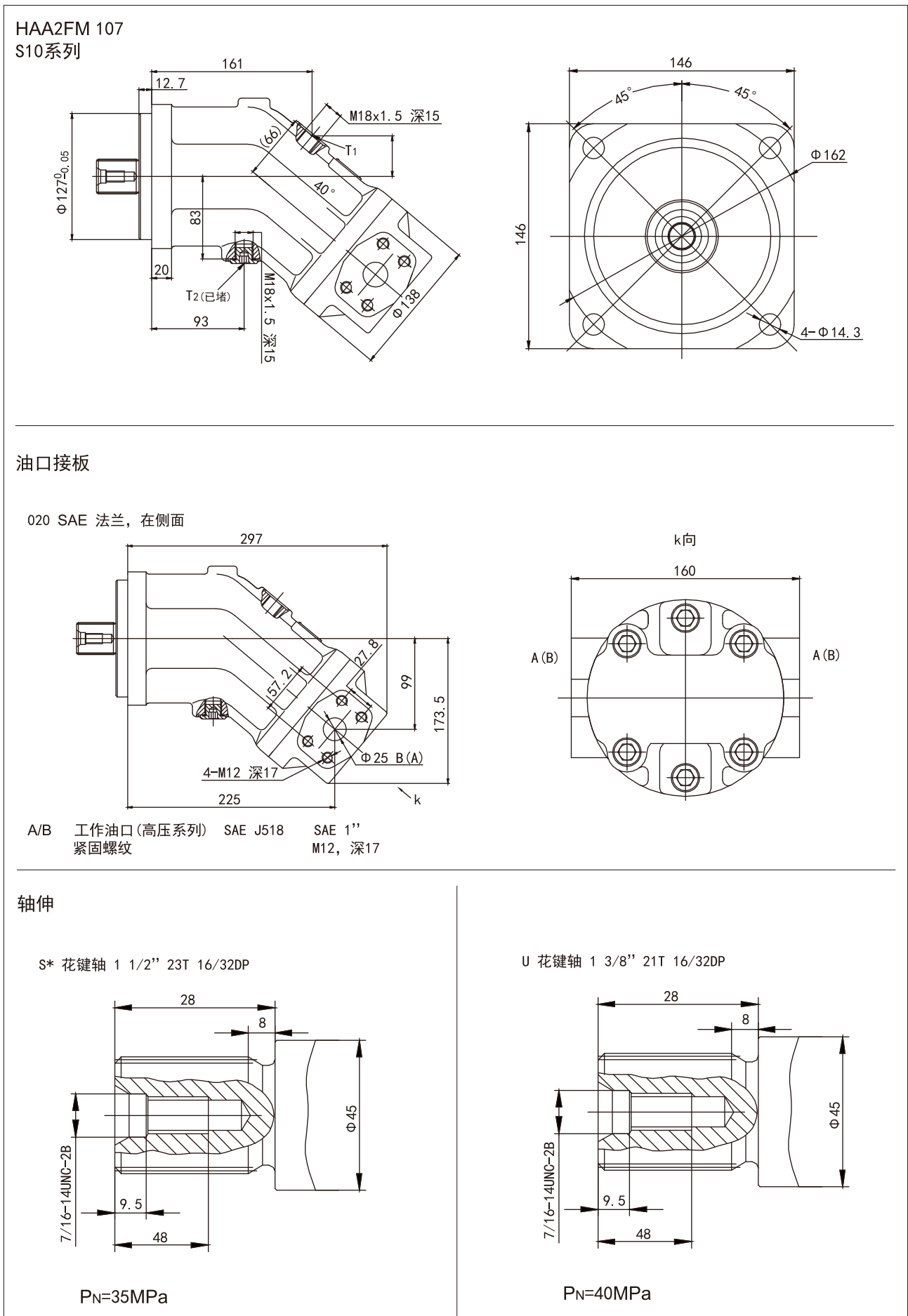
80:  $P_N=30\text{MPa}$   
90:  $P_N=28\text{MPa}$

S\* 花键轴 1 1/2" 23T 16/32DP



$P_N=40\text{MPa}$

► 安装连接尺寸



## 冲洗阀和补油阀

### 概述

冲洗阀用于防止过热。在闭式回路中冲洗时必须保证最小的补油压力。

来自回路低压侧的液压油泄入马达壳体中。然后与壳体泄油一起流入油箱。从回路流走的油液必须由补油阀补充。

在闭式回路中设定泵的补油压力时，必须考虑补油阀的开启压力（1.6MPa, 固定设定值）。

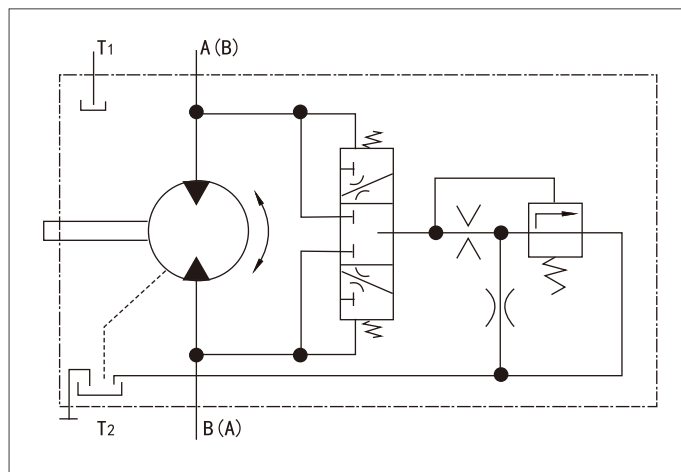
### 标准流量

在低压 $\Delta p=2.5\text{MPa}$ 时

规格	冲洗流量
45/56/63	3.5L/min
80/90	5L/min
107	8L/min

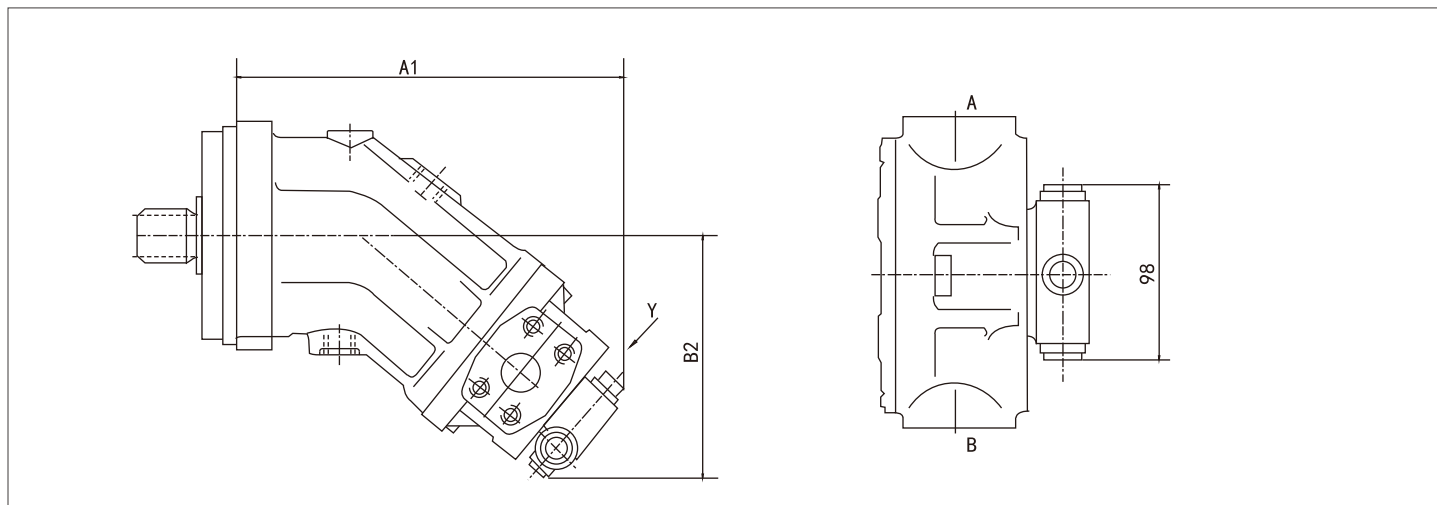
如需要，可使用节流孔调节流量，可提供3.5-10L/min节流阀。对于非标准流量的需求，请在订货时说明所需节流阀。

### 原理图



### 油口接板

027: SAE 法兰油口，在侧面



规格	A1	B2
45	249.1	147.7
45	263	159
56/63	263	159
80/90	297	173.5
107	297	173.5







**海特克动力股份有限公司**  
Hytek Power Co., Ltd.

浙江省温州市鹿城区炬光园月乐西街156号  
0577-88608338  
sale@hytek.cn  
www.hytek.cn

上海 · 南京 · 宁波 · 长沙 · 佛山 · 潍坊 · 海安